

FORMULARZ DOBORU WCIĄGARKI BRAMOWEJ

Instrukcja dotycząca przesyłania formularza

Poniższy formularz możecie Państwo wypełnić i przesłać na 2 sposoby:

1. Wypełnienie i wysyłka elektroniczna
Prosimy wypełnić formularz PDF w programie Adobe Acrobat lub [Acrobat Reader](#), a następnie kliknąć przycisk „Prześlij formularz” (lub “Submit form” w przypadku wersji anglojęzycznej programu) w prawym górnym rogu okna programu. Nastąpi otwarcie programu pocztowego, skąd wypełniony formularz zostanie wysłany e-mailem na adres firmy Rialex Crane Systems.
2. Wypełnienie elektroniczne lub ręczne i wysyłka faksem
Prosimy wypełnić formularz PDF w programie Adobe Acrobat lub [Acrobat Reader](#), zapisać i wydrukować. Można także wydrukować pusty formularz i wypełnić go odręcznie. Gotowy dokument proszę przesłać faksem na adres Rialex Crane Systems. Aktualne dane kontaktowe znajdują się na stronie internetowej www.rialex.pl.

Jak wypełnić formularz?

Prosimy o jak najdokładniejsze wypełnienie formularza. Po wypełnieniu formularza proszę sprawdzić, czy podane zostały prawidłowe dane dotyczące zamawianego produktu, a także upewnić się, czy Państwa dane kontaktowe są poprawne. Dzięki temu, będziemy mogli przesłać Państwu ofertę szybciej.

Rialex Crane Systems

ul. Ossowskiego 55
46-203 Kluczbork

Tel. +48 77 418 31 99
Tel. +48 77 418 23 18
Tel. +48 77 418 24 21
Tel. +48 77 418 19 35
Tel./Fax +48 77 418 12 97

Dane rejestrowe

Przedsiębiorstwo Usług
Inżynierskich Rialex Sp. z o.o.
ul. Ossowskiego 55
46-203 Kluczbork

NIP 751 000 17 98
REGON 530576014

Spółka Zarejestrowana
w Sądzie Rejonowym w Opolu,
VIII Wydział Gospodarczy KRS
pod numerem 0000155265

Kapitał zakładowy

240 000 PLN

Konto bankowe

BZ WBK S.A. O/Kluczbork
49 1090 2170 0000 0005 6400 1391

Skład Zarządu

Adam Byczyński
Prezes Zarządu

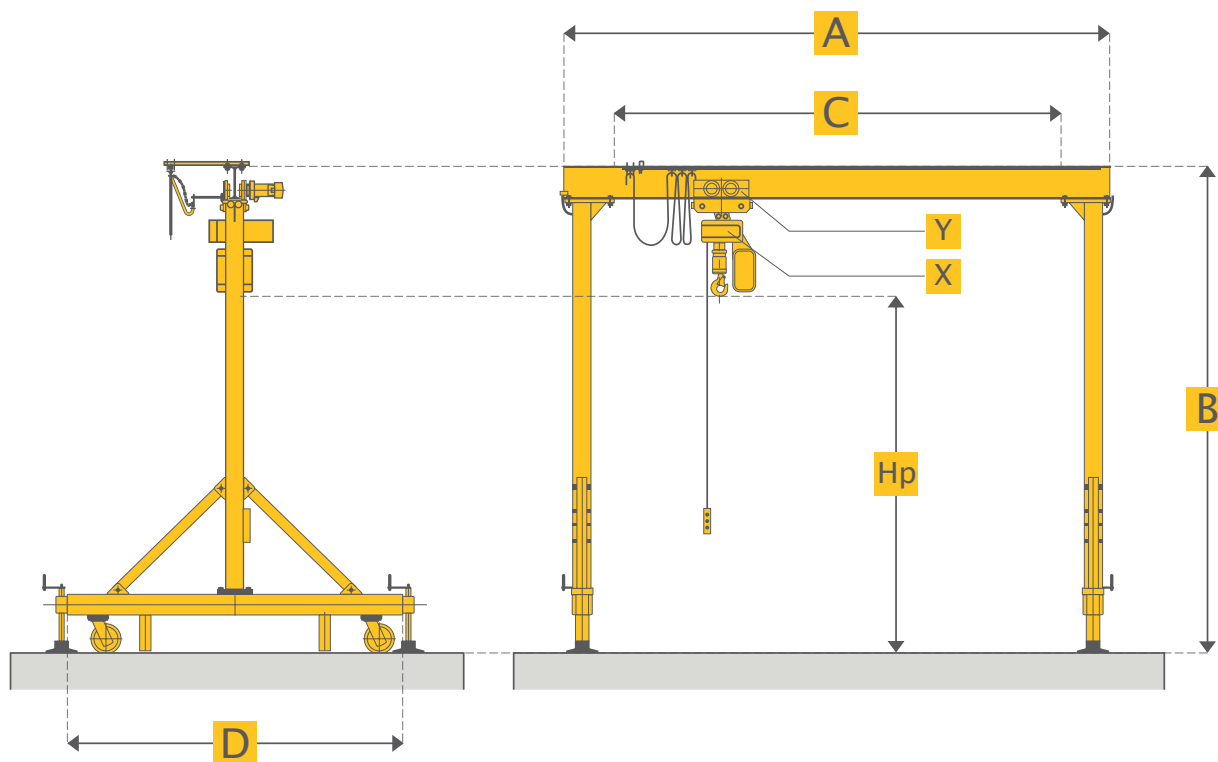
Ryszard Huńka
V-ce Prezes Zarządu

Krzysztof Kotowski
V-ce Prezes Zarządu

Formularz

Proszę uzupełnić poniższe informacje dotyczące Państwa urządzenia, abyśmy mogli przygotować odpowiednią kalkulację i ofertę:

| Informacje dotyczące wciągarki bramowej: | | | |
|--|-------------|-------------------|-----------------------|
| wciągarka bramowa | stacjonarna | z wciągnikiem (X) | z wózkiem jezdnym (Y) |
| | przepychana | ręcznym | ręcznym |
| | | elektrycznym | elektrycznym |



| Informacje dotyczące wciągarki bramowej: | |
|--|--|
| Udźwig (Q)..... kg | Zewnętrzna rozpiętość bramy (A)..... |
| Wysokość całkowita bramy (B)..... | Długość toru jezdnych wciągnika (C) |
| Wysokość podnoszenia (Hp)..... | Długość czołownicy (sugerowany zakres) (D) |

