

## FORMULARZ DOBORU WCIĄGNIKA

### Instrukcja dotycząca przesyłania formularza

Poniższy formularz możecie Państwo wypełnić i przesłać na 2 sposoby:

1. Wypełnienie i wysyłka elektroniczna  
Prosimy wypełnić formularz PDF w programie Adobe Acrobat lub [Acrobat Reader](#), a następnie kliknąć przycisk „Prześlij formularz” (lub “Submit form” w przypadku wersji anglojęzycznej programu) w prawym górnym rogu okna programu. Nastąpi otwarcie programu pocztowego, skąd wypełniony formularz zostanie wysłany e-mailem na adres firmy Rialex Crane Systems.
2. Wypełnienie elektroniczne lub ręczne i wysyłka faksem  
Prosimy wypełnić formularz PDF w programie Adobe Acrobat lub [Acrobat Reader](#), zapisać i wydrukować. Można także wydrukować pusty formularz i wypełnić go odręcznie. Gotowy dokument proszę przesłać faksem na adres Rialex Crane Systems. Aktualne dane kontaktowe znajdują się na stronie internetowej [www.rialex.pl](http://www.rialex.pl).

### Jak wypełnić formularz?

Prosimy o jak najdokładniejsze wypełnienie formularza. Po wypełnieniu formularza proszę sprawdzić, czy podane zostały prawidłowe dane dotyczące zamawianego produktu, a także upewnić się, czy Państwa dane kontaktowe są poprawne. Dzięki temu, będziemy mogli przesłać Państwu ofertę szybciej.

### Rialex Crane Systems

ul. Ossowskiego 55  
46-203 Kluczbork

Tel. +48 77 418 31 99  
Tel. +48 77 418 23 18  
Tel. +48 77 418 24 21  
Tel. +48 77 418 19 35  
Tel./Fax +48 77 418 12 97

### Dane rejestrowe

Przedsiębiorstwo Usług  
Inżynierskich Rialex Sp. z o.o.  
ul. Ossowskiego 55  
46-203 Kluczbork

NIP 751 000 17 98  
REGON 530576014

Spółka Zarejestrowana  
w Sądzie Rejonowym w Opolu,  
VIII Wydział Gospodarczy KRS  
pod numerem 0000155265

### Kapitał zakładowy

240 000 PLN

### Konto bankowe

BZ WBK S.A. O/Kluczbork  
49 1090 2170 0000 0005 6400 1391

### Skład Zarządu

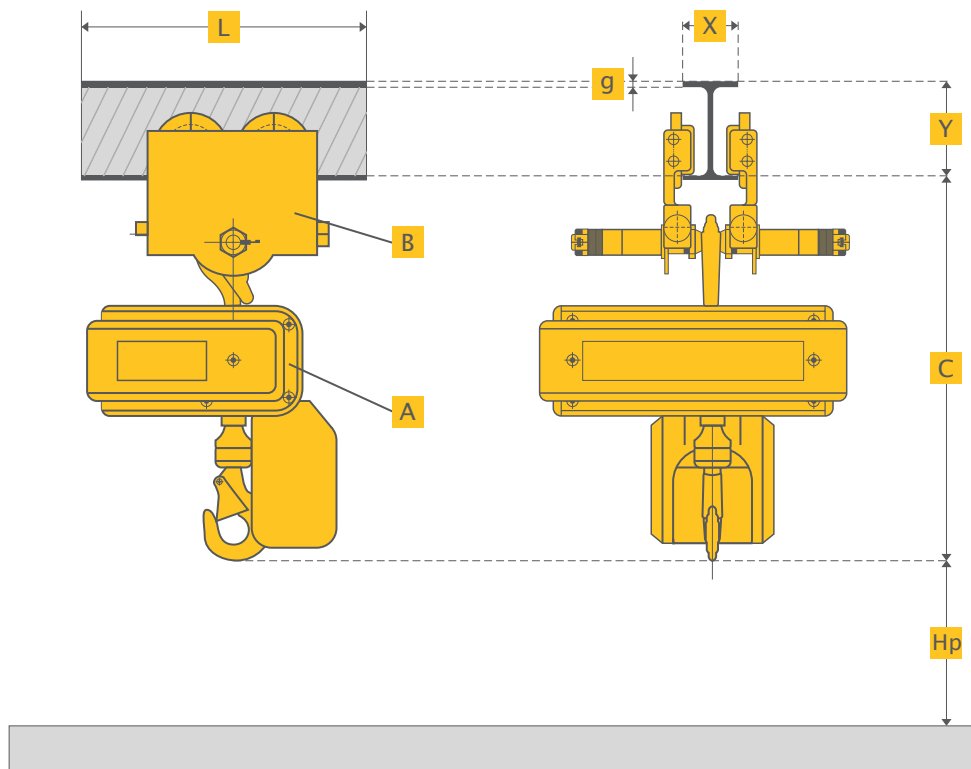
Adam Byczyński  
Prezes Zarządu

Krzysztof Kotowski  
V-ce Prezes Zarządu

Formularz

Proszę uzupełnić poniższe informacje dotyczące Państwa urządzenia, abyśmy mogli przygotować odpowiednią kalkulację i ofertę:

Informacje dotyczące wciągника:			
wciągник A	elektryczny	linowy	stacjonarny
	ręczny	łańcuchowy	przejezdny



Informacje dotyczące wciągника:			
Udźwig: ..... [kg]		Wysokość podnoszenia (Hp): ..... [m]	
Wózek jezdny:    elektryczny    ręczny		Strefa martwa wciągника C ≤ ..... [m]	
Charakterystyka toru jezdneho			
X .....	Y .....	g .....	L ..... (długość całkowita toru)

### Uwagi i dodatkowe wymagania

.....  
.....  
.....  
.....  
.....  
.....  
.....  
.....  
.....  
.....  
.....  
.....  
.....  
.....  
.....  
.....  
.....  
.....  
.....  
.....

### Dane kontaktowe

Imię i nazwisko: .....	Adres: .....
Stanowisko: .....	.....
Firma: .....	.....
Telefon: .....	.....
Fax: .....	.....
e-mail: .....	.....