



RODAVIGO, S.A.
RODAMIENTOS VIGO, S.A.

www.rodavigo.net

+34 986 288118
Servicio de Att. al Cliente



SISTEMI DI FISSAGGIO

Fastening Systems

Systemes de Fixation



VALENTE

SPA



ISO 9001:2000



SISTEMI DI FISSAGGIO

fastening systems

systèmes de fixation

Dal 1919 **VALENTE SPA** svolge la sua attività nel settore ferroviario, della movimentazione su rotaia, dei macchinari ed attrezzature per lavori in galleria e miniera ed, in generale delle strutture e carpenterie speciali.

Nel settore ferroviario, **VALENTE SPA** oltre a progettare e costruire ogni tipo di deviatoio e di scambio, lavora e distribuisce ogni tipo di rotaia ferroviaria e relativi sistemi di fissaggio.

Nella movimentazione su rotaia **VALENTE SPA** è indiscutibilmente il principale operatore italiano ed europeo. Oltre a lavorare e distribuire rotaie per carri ponte (rotaie burbach), rotaie MRS, rotaie CR, rotaie decauville, ruote e componenti speciali, **VALENTE SPA** propone una selezione praticamente illimitata di sistemi di fissaggio e relativi accessori, dai più semplici ai più sofisticati, quali piastrine con becco in gomma, intercalare con anima in acciaio e tessile, piastre, bulloni di fondazione, assali e così via. Sistemi tutti sviluppati e collaudati in collaborazione e con l'assistenza del **Politecnico di Milano**.

È nel settore della progettazione e fabbricazione di macchinari ed attrezzature per lavori in galleria e miniera che **VALENTE SPA** ha raggiunto una totale preminenza. I vagoni da smarino, i ribaltatori, i vagoni speciali, i mixer, i Back-Up, gli scambi, le Gare Californiane, i locomotori Diesel ed elettrici **VALENTE SPA** sono conosciuti in tutto il mondo ed utilizzati in tutti i più impegnativi progetti.

Infine, **VALENTE SPA** continua la sua tradizionale produzione di settori girevoli e carpenterie speciali dove può vantare un'esperienza veramente unica.

Grazie all'esperienza accumulata ed al Suo Ufficio Tecnico, **VALENTE SPA** è in grado di risolvere i problemi della Sua clientela proponendo soluzioni originali ed innovative.

La continua ricerca dell'eccellenza è stata coronata dall'ottenimento della **qualifica ISO 9001: 2000**, qualifica che ha, anche formalmente, riconosciuto i livelli di qualità, di servizio e di prestazioni raggiunti.

Since 1919 **VALENTE SPA** operates in the fields of railway equipment, of handling on rail, of tunnelling and mining equipment and of special steel structures.

In the railway field **VALENTE SPA**, besides engineering and manufacturing every type of switch and turnout, markets, machines and sells every type of train rail and related fastening systems.

In the field of handling on rail, besides marketing and machining crane rails, MRS, CR, light rails, steel wheels, axles and special components, **VALENTE SPA** offers an extremely large selection of fastening systems and related accessories, from the simplest to the most sophisticated, like clips with elastomer nose, steel and textile pads, chairplates, anchorage bolts, and so on. All the fastening systems have been developed with and tested by the **Politecnico of Milan**.

In the tunnelling and mining field, **VALENTE SPA** has reached a total leadership. **VALENTE SPA** muck cars, special cars, tippers, mixers, Back-Ups, switches, Californian Switches, Diesel and electric locos are world-wide known and used for the most challenging projects.

VALENTE SPA also continues its traditional production of turntables and special steel structures where it has developed a unique know-how.

With the experience accumulated by its Technical Department, **VALENTE SPA** is able to solve the problems of its clients always offering new and original solutions.

Finally, the constant search for excellence of **VALENTE SPA** has been formally recognized with the awarding of the **ISO 9001:2000 Standard**.

Depuis 1919 **VALENTE SPA** a toujours été présent dans le secteur ferroviaire, du transport sur rail, des machines et des équipements pour travaux en galerie et mine et, en général des structures et des charpentes particulières.

Dans le secteur ferroviaire, **VALENTE SPA** en dehors d'étudier et construire différents types de branchements et d'aiguillages, usine et distribue tous les types de rails et leurs accessoires de fixation.

Dans le transport sur rail **VALENTE SPA** est indiscutablement la première Société Italienne et Européenne. En dehors d'usiner et distribuer les rails pont roulant, les rails MRS, les rails CR, les rails vignole légers, les roues et les composants spéciaux, **VALENTE SPA** propose une série illimitée de systèmes de fixation et leurs accessoires, à partir du plus simple au plus sophistiqué, tels que les clips avec nez en élastomère, l'intercalaire avec âme en acier et textile, les selles, les tiges de scellement, les essieux, les roues et ainsi de suite. Tous ces systèmes de fixation sont étudiés, développés et vérifiés en collaboration et avec l'assistance du **Polytechnique de Milan**.

VALENTE SPA a atteint une expérience véritablement unique dans le secteur de l'étude et de la fabrication des machines et des équipements pour travaux en galerie et en mine. Les wagons à déblais, les basculeurs, les wagons spéciaux, les mixers, les Back-Up, les aiguillages, les Aiguillages Californiens, les locotracteurs Diesel et électriques **VALENTE SPA** sont renommés dans le monde entier et utilisés dans de nombreux projets, mêmes très importants.

VALENTE SPA continue aussi sa production traditionnelle de plaques tournantes et de charpentes spéciales où elle peut se vanter d'une expérience véritablement unique.

Grâce à son expérience et à son Bureau Technique, **VALENTE SPA** est en mesure de résoudre les problèmes de sa Clientèle en proposant des solutions originales et innovatrices.

La recherche continue de la qualité a été couronnée par l'obtention du **titre ISO 9001:2000**.

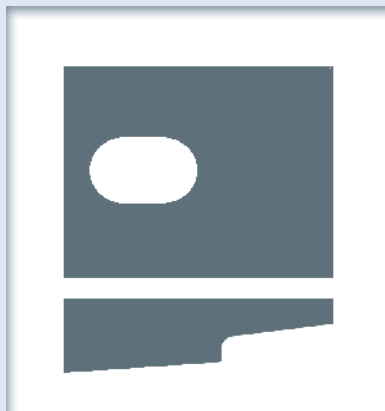
SISTEMI DI FISSAGGIO

La scelta del tipo di fissaggio delle rotaie, siano rotaie per carro ponte (rotaie Burbach) ferroviarie o Decauville, rappresenta una fase particolarmente delicata della posa in opera sia di vie di scorrimento che di singole rotaie.

Una scelta errata infatti, può comportare una vasta gamma di inconvenienti ed avarie che possono avere serie ripercussioni, quali:

- sospensioni o blocco del processo produttivo
- eccessiva e, o anomala usura delle rotaie
- danneggiamento delle componenti meccaniche
- danneggiamento della base di supporto
- danneggiamento dei complessi di fissaggio

I sistemi di fissaggio Valex, grazie all'esperienza sviluppata durante gli oltre 80 anni d'attività di **VALENTE SPA**, offrono una selezione praticamente illimitata di soluzioni che permettono di gestire nella maniera più efficiente ed efficace ogni possibile problematica.



FASTENING SYSTEMS

The selection of the fastening system, either for crane rails or train rails or light (Decauville) rails is a rather important decision both when placing a track or a single rail.

The wrong selection could have expensive consequences and create serious problems such as:

- slow down or shut down of the production process.
- excessive and, or irregular wear of the rails
- damage of the mechanical components
- damage of the supporting base
- damage of the fastening systems

Valex fastening systems developed building over the experience accumulated over more than 80 years of activity of **VALENTE SPA**, offer a practically unlimited selection of alternatives which allow to manage in the most effective and effectual way every possible situation.

SYSTÈMES DE FIXATION

Le choix du type de fixation des rails soit rail pont roulant, soit rail Vignole, soit rail Vignole légers, demande une étude particulière pour la pose d'une voie ou d'un rail.

Un mauvais choix peut entraîner des conséquences très coûteuses et créer des problèmes, par exemple:

- *suspension ou blocage du procès de production*
- *usure prématurée et, ou irrégulière des rails*
- *dégradation des composants mécaniques*
- *dégradation de la base du support*
- *dégradation des systèmes de fixation*

*L'expérience de depuis 80 ans de **VALENTE SPA**, a permis de développer les différentes systèmes de fixation afin de résoudre tous les problèmes techniques des nos Clients.*

Fastening systems for crane rails *Systèmes de fixation pour rails type pont roulant*

SISTEMI DI FISSAGGIO PER ROTAIE PER CARRO PONTE (ROTAIE BURBACH):

Il fissaggio delle rotaie per carro ponte (rotaie Burbach) presenta problematiche specifiche dovute a condizioni di posa, all'ambiente di lavoro, alle prestazioni richieste.

VALENTE SPA ha sviluppato sistemi di fissaggio particolarmente affidabili, dai più semplici composti da una sola piastrina, ai più complessi composti da piastrine con nasello in elastomero ed intercalare elastico con o senza anima d'acciaio da porre sotto la rotaia.

VALENTE SPA oltre a piastrine ed intercalari, fornisce tutti i componenti necessari per la posa in opera delle vie di scorrimento: piattabande e, o piastrine, bulloni di fondazione e di regolazione, malte autolivellanti e così via.

FASTENING SYSTEMS FOR CRANE RAILS

Crane rails fastening does present specific problems due to placing conditions, working environment and required performances.

VALENTE SPA has developed extremely reliable fastening systems, from very simple ones made up by a single clip, to complex ones made up by clips with elastomer insert, elastomer pad with or without steel strip to be placed under the rail.

VALENTE SPA in addition to clips and pads supplies all required components for placing crane rails: continuous and section base plate, foundation and levelling bolts, levelling grout and so on.

SYSTÈMES DE FIXATION POUR RAILS TYPE PONT ROULANT

Les systèmes de fixation pour rails type pont roulant sont très sollicités, tant par les conditions de travail que pour les performances demandées.

VALENTE SPA a développé des systèmes de fixation particulièrement fiables, des plus simples, composés d'un seul crapaud, aux plus sophistiqués composés des crapauds avec nez en élastomère et la présence éventuelle d'un intercalaire, avec ou sans âme en acier, à placer sous le patin du rail.

VALENTE SPA fournit également tous les composants nécessaires pour la pose de rails: platines, tige de scellement, tiges de réglage, mortier de calage et de finition, etc.

Parametri e componenti dei sistemi di fissaggio per rotaie per carro ponte (rotaie Burbach)

Parameters and fastening systems components for crane rails

Références et composants des systèmes de fixation pour rails type pont roulant:

Per la scelta del sistema è necessario disporre delle seguenti informazioni:

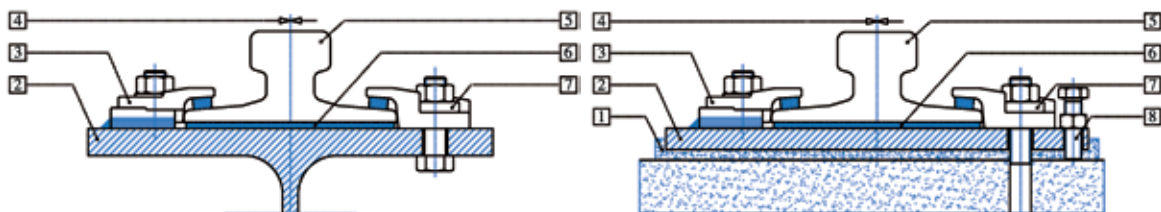
- base d'appoggio
- tipo di rotaia
- presenza di intercalare
- carico laterale e verticale ruote
- spazio disponibile in larghezza ed altezza
- regolazione laterale desiderata

For the selection of the system the following information are required:

- supporting base
- type of rail
- pad presence
- lateral and vertical wheel load
- width and height available
- lateral adjustment required

Pour le choix du système il est nécessaire avoir les informations suivantes :

- base d'appui
- type de rail
- présence d'intercalaire
- charge latérale et verticale
- espace disponible en largeur et en hauteur
- réglage latéral souhaité



1. MALTA AUTOLIVELLANTE - LEVELLING GROUT - MORTIER DE NIVELLAGE
2. PIATTABANDA REGOLABILE - LEVELLABLE BASE PLATE - PLATE-BANDE REGLABLE
3. PIASTRINA DI FISSAGGIO INDIRETTO - INDIRECT FIXING CLIP - CRAPAUD DE FIXATION INDIRECTE
4. REGOLAZIONE LATERALE - LATERAL ADJUSTMENT - REGLAGE LATERAL

5. ROTAIA - RAIL - RAIL
6. INTERCALARE IN ELASTOMERO - ELASTOMER PAD - INTERCALAIRE EN ELASTOMERE
7. PIASTRINA DI FISSAGGIO DIRETTO - DIRECT FIXING CLIP - CRAPAUD DE FIXATION DIRECTE
8. BULLONE DI REGOLAZIONE - LEVELLING BOLT - BOULON DE REGLAGE

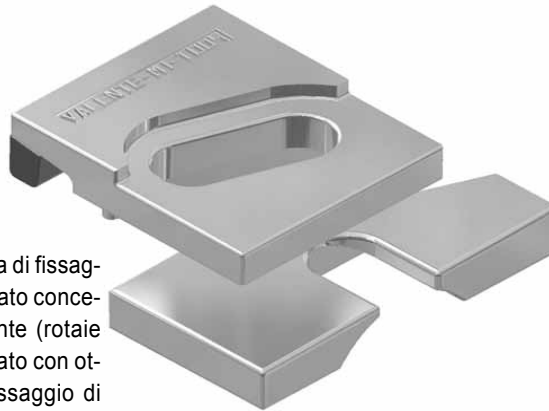


Valex Série 1000

Valex Series 1000

Valex Serie 1000

Valex 1000



APPLICAZIONI: Il sistema di fissaggio indiretto Valex 1000 è stato concepito per rotaie per carroponete (rotaie burbach) ma può essere usato con ottimi risultati anche per il fissaggio di rotaie decauville e rotaie ferroviarie. È un sistema molto robusto, affidabile e di minimo ingombro e che può essere utilizzato praticamente con ogni tipo di gru indipendentemente dal sistema di movimentazione.

CARATTERISTICHE: Le principali caratteristiche sono: fissaggio elastico delle vie di corsa con e senza intercalare; sistema composto da due elementi interagenti che permettono una facile regolazione laterale della rotaia; la parte superiore è bloccata con un bullone; la guarnizione in elastomero sulla punta di appoggio della piastrina sulla rotaia aumenta le tolleranze rotaia-base di supporto, riduce la sollecitazione degli attacchi e assicura un migliore bloccaggio della rotaia. La guarnizione in elastomero è unita alla piastrina tramite vulcanizzazione.

ISTRUZIONI DI MONTAGGIO: La piastra di base deve essere posizionata alla distanza dalla rotaia indicata nelle schede tecniche. Saldare la base su due lati perpendicolari e sul lato esterno parallelo alla rotaia con saldatura sia ad elettrodo che a filo. Inserire la vite nella base. Posizionare la contropiastrina, la rondella ed il dado. Procedere ad un leggero serraggio. Verificare il corretto allineamento delle rotaie. Bloccare la contropiastrina nella posizione corretta a contatto con la rotaia e completare il serraggio.

Elettrodo: AVS: A5.1E70J8 1H4
EN: 499 E42 5B32H5
Filo: AVS: A5.18 ER70 S-6
EN: 440 G42 2MG3 S11

Specifiche tecniche nelle schede tecniche.

APPLICATIONS: The fastening system Valex 1000 for indirect fixing has been studied specifically for crane rails but it can be used with good results also with train and light rails. It is a very rugged, reliable fastening system of contained dimensions. It can be used with any type of crane independently of the driving system.

FEATURES: The main features are: elastic fastening of rails with or without pad; system made up of two interacting elements that allow an easy lateral adjustment of the rail; the two parts of the clip are locked together tightening a bolt; the elastomer nose increases the tolerances rail-support structure, reduces the stress of the connections, allows a better fixing of the rail. The elastomer nose is fixed to the clip by vulcanization.

ASSEMBLING INSTRUCTIONS: Place the base in contact with the rail at the distance indicated in the technical cards. Weld the two perpendicular sides of the base and the external side opposite to the rail with either electrode or rod. Insert the screw in the base. Place the upper part of the system, the washer and the nut. Proceed to a light tightening. Control the line up of the rails. Complete the tightening.

Electrode: AVS: A5.1E70J8 1H4
EN: 499 E42 5B32H5
Rod: AVS: A5.18 ER70 S-6
EN: 440 G42 2HG3 S11
For technical specifications, please see technical cards.

USAGES: Le système de fixation indirecte Valex série 1000 est destiné aux rails type pont roulant mais il peut même être utilisé avec des remarquables résultats pour les rails vignole et rails vignole légers. Il est très résistant, fiable et d'un faible encombrement et il peut être utilisé pour les chemins de roulement de tous types de grues.

FEATURES: Ses caractéristiques sont: fixation élastique des voies avec et sans intercalaire; système composé de deux éléments permettant un simple réglage latéral du rail; la partie supérieure est bloquée par un boulon; le nez en élastomère sur la pointe d'appui du clip sur le rail augmente les tolérances rail-base d'appui, il réduit la sollicitation des fixations et il garanti un meilleur blocage du rail. Le nez en élastomère est joint ou clip par vulcanisation.

NOTICE POUR L'ASSEMBLAGE: La base doit être positionnée à la distance du rail indiquée dans les fiches techniques. Souder la base du clip sur les deux côtés perpendiculaires et sur le côté extérieur parallèle au rail utilisant soit des électrodes soit du fil. Insérer la vis dans la base. Positionner la partie supérieure du système, la rondelle et le boulon. Procéder à un serrage léger. Vérifier le correct alignement des rails. Bloquer dans la correcte position à contact du rail et compléter le serrage.

Electrode: AVS: A5.1 E70J8 1H4
EN: 499 E42 5B32H5
Fil: AVS : A5.18 ER70 S-6
EN : 440 G42 2MG3 S11
Pour les spécifications techniques, voir les fiches techniques.

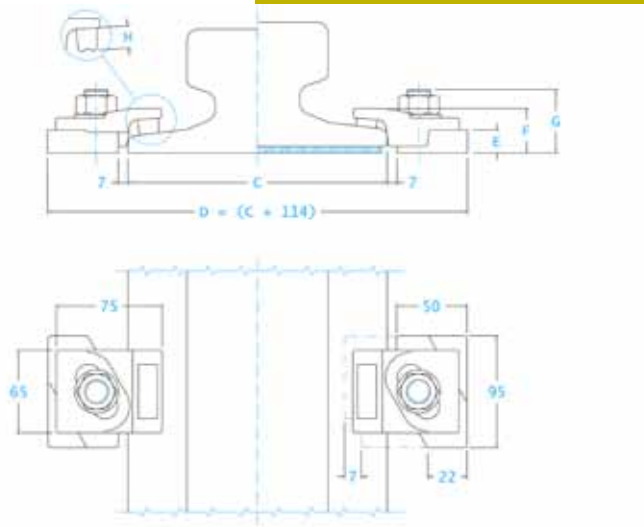


Valex Serie 1004

Valex Series 1004

Valex Série 1004

Senza intercalare Without pad Sans intercalaire



Caratteristiche tecniche
Technical specifications
Spécifications techniques

- Regolazione laterale 7 [mm]
Lateral adjustment
Règlage latéral
- Carico laterale 60 [KN]
Side load
Charge latérale
- Coppia di serraggio 175 [Nm]
Torque tightening
Couple de serrage
- Spessore cordone di saldatura 10 [mm]
Welding seam thickness
Épaisseur du cordon de soudure
- Vite speciale M16 cl 8.8
Special screw
Vis particulière



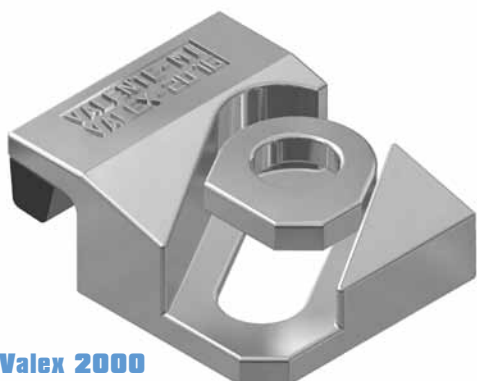
	A [mm]	B [mm]	C [mm]	Senza intercalare Without pad - Sans intercalaire	Con intercalare With pad - Avec intercalaire							
S 10	32	70	58	-	VALEX 1004-29-18							
S 14	38	80	70	-	VALEX 1004-29-18							
S 18	43	93	82	-	VALEX 1004-29-18							
S 20	44	100	82	-	VALEX 1004-29-18							
S 24	53	115	90	-	VALEX 1004-29-18							
25 Kg/m	50	115	90	VALEX 1004-25-14	VALEX 1004-33-22							
S 26 - 26 AFNOR	50	110	100	VALEX 1004-25-14	VALEX 1004-33-22							
27 Kg/m	50	120	95	VALEX 1004-25-14	VALEX 1004-33-22							
30 AFNOR	56	125,5	106	VALEX 1004-25-14	VALEX 1004-33-22							
S 30	60,3	108	108	VALEX 1004-25-14	VALEX 1004-33-22							
S 33	58	134	105	VALEX 1004-25-14	VALEX 1004-33-22							
36 UNI	60	130	100	VALEX 1004-25-14	VALEX 1004-33-22							
S 41	67	138	125	VALEX 1004-25-14	VALEX 1004-33-22							
46 UNI	65	145	135	VALEX 1004-25-14	VALEX 1004-33-22							
49 E5 (S)	68	149	125	VALEX 1004-29-18	VALEX 1004-33-22							
50 E5 (UNI)	67	148	135	VALEX 1004-29-18	VALEX 1004-33-22							
UIC 54	70	159	140	VALEX 1004-29-18	VALEX 1004-33-22							
60 E1 (UIC)	72	172	150	VALEX 1004-29-18	VALEX 1004-33-22							
A 45	45	55	125	VALEX 1004-25-14	VALEX 1004-33-22							
A 55	55	65	150	VALEX 1004-25-14	VALEX 1004-33-22							
A 65	65	75	175	VALEX 1004-25-14	VALEX 1004-33-22							
A 75	75	85	200	VALEX 1004-29-18	VALEX 1004-33-22							
A 100	100	95	200	VALEX 1004-29-18	-							
A 120	120	105	220	VALEX 1004-29-18	-							
A 150	150	150	220	VALEX 1004-33-22	-							
CR 104	63,5	127	127	VALEX 1004-29-18	-							
CR 105	65	131,7	131,7	VALEX 1004-29-18	-							
CR 135	87,3	146	131,7	VALEX 1004-29-18	-							
CR 171	109,2	152,4	152,4	VALEX 1004-29-18	-							
CR 175	102,4	152,4	152,4	VALEX 1004-33-22	-							
MRS 87A	101,6	152,4	152,4	VALEX 1004-33-22	-							
DIMENSIONI [mm] DIMENSIONS [mm]	E	F	G	H	L	L1	L2	M	N	O	P	PESO [Kg] WEIGHT [Kg] - Poids [Kg]
VALEX 1004-25-14	14	25	40	12	-	-	-	-	-	-	-	0,88
VALEX 1004-29-18	18	29	44	12	-	-	-	-	-	-	-	0,89
VALEX 1004-33-22	22	33	48	12	-	-	-	-	-	-	-	1,00



Valex Série 2000/2100

Valex Series 2000/2100

Valex Serie 2000/2100



Valex 2000



Valex 2100

APPLICAZIONI: Il sistema di fissaggio diretto regolabile Valex 2000 è stato specificamente concepito per rotaie per carro ponte (rotaie burbach). È un sistema robusto, affidabile e di ingombro molto limitato. Può essere utilizzato praticamente con ogni tipo di gru indipendentemente dal sistema di movimentazione.

CARATTERISTICHE: Le principali caratteristiche sono: fissaggio elastico delle vie di corsa con e senza intercalare; sistema composto da due elementi interagenti che permettono una facile regolazione laterale della rotaia; facilità di manutenzione; la guarnizione in elastomero sulla punta di appoggio della piastrina sulla rotaia aumenta le tolleranze rotaia-base di supporto, riduce la sollecitazione degli attacchi e assicura un migliore bloccaggio della rotaia. La guarnizione in elastomero è unita alla piastrina tramite vulcanizzazione.

ISTRUZIONI DI MONTAGGIO: Allineare le rotaie. Posizionare le piastrine, con le relative rondelle, a contatto con le rotaie. Accoppiare con la vite alla struttura portante e procedere ad un leggero serraggio. Verificare l'allineamento delle rotaie ed il corretto contatto delle piastrine con le rotaie e completare il serraggio.

Specifiche tecniche nelle schede tecniche.

APPLICATIONS: The adjustable fastening system Valex 2000 for direct fixing has been studied specifically for crane rails. It is a very rugged, reliable fastening system of contained dimensions. It can be used with any type of crane independently of the driving system.

FEATURES: The main features are the following: elastic fixing of rails with or without pad; system made up of two interacting elements that allow an easy lateral adjustment of the rail; easy maintenance; the elastomer noise increases the tolerances rail-support structure, reduces the stress of the connections, allows a better fixing of the rail. The elastomer nose is fixed to the clip by vulcanization.

ASSEMBLING INSTRUCTIONS: Line up the rails. Place the clips in contact with the rails. Place the washer and insert the screw. Proceed to a light tightening. Control the line up of the rails and the correct contact between the rails and the clips. Complete the tightening.

For technical specifications, please see technical cards.

USAGE: Le système de fixation directe, réglable Valex série 2000 est destiné aux rails type pont roulant. Il est très résistant, fiable et d'un faible encombrement. Il peut être utilisé pour les chemins de roulement de tous types de grues.

CARACTÉRISTIQUES: Ses caractéristiques sont: fixation élastique des voies avec et sans intercalaire; système composé de deux éléments permettant un simple réglage latéral du rail; entretien facile; le nez en élastomère sur la pointe d'appui du clip sur le rail augmente les tolérances rail-base d'appui; il réduit la sollicitation des fixations et il garanti un meilleur blocage du rail. Le nez en élastomère est joint ou clip par vulcanisation.

NOTICE POUR L'ASSEMBLAGE: Aligner les rails. Positionner les clips complètes de rondelles, à côté du rail. Coupler par la vis à la structure portante et procéder au serrage. Vérifier l'alignement des rails et l'exact contact des clips aux rails, compléter le serrage.

Pour les spécifications techniques, voir les fiches techniques.



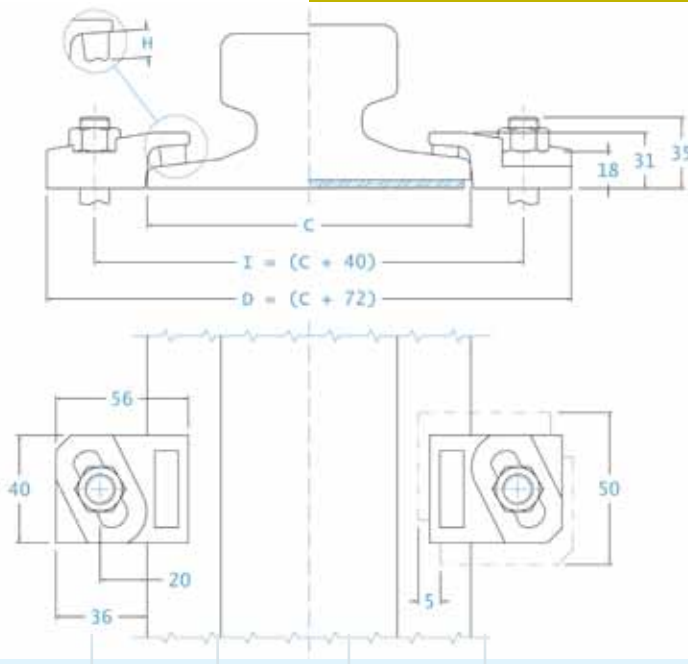
Valex Serie 2012

Valex Series 2012

Valex Série 2012

Caratteristiche tecniche
Technical specifications
Spécifications techniques

- Regolazione laterale 5 [mm]
Lateral adjustment
Règlage latéral
- Carico laterale 18 [KN]
Side load
Charge latéral
- Coppia di serraggio 75 [Nm]
Torque tightening
Couple de serrage
- Spessore cordone di saldatura - [mm]
Welding seam thickness
Epaisseur du cordon de soudure
- Vite M12 cl 8.8
Screw
Vis



	A [mm]	B [mm]	C [mm]	Senza intercalare Without pad - Sans intercalaire	Con intercalare With pad - Avec intercalaire
S 10	32	70	58	VALEX 2012-31-6	VALEX 2012-31-13
S 14	38	80	70	VALEX 2012-31-6	VALEX 2012-31-13
S 18	43	93	82	VALEX 2012-31-6	VALEX 2012-31-13
S 20	44	100	82	VALEX 2012-31-6	VALEX 2012-31-13
S 24	53	115	90	VALEX 2012-31-6	VALEX 2012-31-13
25 Kg/m	50	115	90	VALEX 2012-31-6	VALEX 2012-31-13
S 26 - 26 AFNOR	50	110	100	VALEX 2012-31-6	VALEX 2012-31-13
27 Kg/m	50	120	95	VALEX 2012-31-6	VALEX 2012-31-13
30 AFNOR	56	125,5	106	VALEX 2012-31-6	VALEX 2012-31-13
S 30	60,3	108	108	VALEX 2012-31-6	VALEX 2012-31-13
36 UNI	60	130	100	VALEX 2012-31-6	VALEX 2012-31-13
S 41	67	138	125	VALEX 2012-31-10	VALEX 2012-31-13
46 UNI	65	145	135	VALEX 2012-31-10	VALEX 2012-31-13
49 E5 (S)	68	149	125	VALEX 2012-31-10	VALEX 2012-31-13
50 E5 (UNI)	67	148	135	VALEX 2012-31-10	VALEX 2012-31-13
UIC 54	70	159	140	VALEX 2012-31-10	VALEX 2012-31-13
60 E1 (UIC)	72	172	150	VALEX 2012-31-10	VALEX 2012-31-13
A 45	45	55	125	VALEX 2012-31-6	VALEX 2012-31-10
A 55	55	65	150	VALEX 2012-31-6	VALEX 2012-31-13
A 65	65	75	175	VALEX 2012-31-10	VALEX 2012-31-13
A 75	75	85	200	VALEX 2012-31-10	-
A 100	100	95	200	VALEX 2012-31-10	-
A 120	120	105	220	VALEX 2012-31-13	-
CR 104	63,5	127	127	VALEX 2012-31-13	-
CR 105	65	131,7	131,7	VALEX 2012-31-10	-
CR 135	87,3	146	131,7	VALEX 2012-31-13	-
CR 175	102,4	152,4	152,4	VALEX 2012-31-13	-

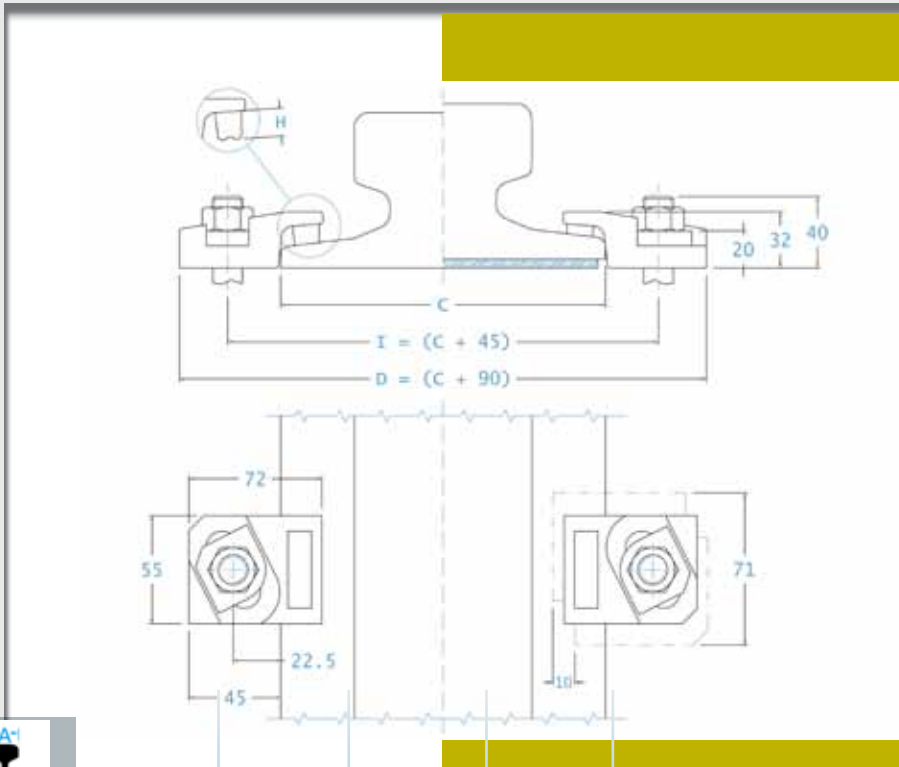
DIMENSIONI [mm] DIMENSIONS [mm]	E	F	G	H	L	L1	L2	M	N	O	P	PESO [Kg] WEIGHT [Kg] - Poids [Kg]
VALEX 2012-31-6	-	-	-	17	-	-	-	-	-	-	-	0,21
VALEX 2012-31-10	-	-	-	13	-	-	-	-	-	-	-	0,21
VALEX 2012-31-13	-	-	-	10	-	-	-	-	-	-	-	0,21



Valex Série 2016

Valex Series 2016

Valex Serie 2016



Caratteristiche tecniche

Technical specifications

Spécifications techniques

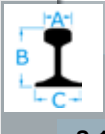
Regolazione laterale 10 [mm]
Lateral adjustment
Réglage latéral

Carico laterale 35 [KN]
Side load
Charge latéral

Coppia di serraggio 175 [Nm]
Torque tightening
Couple de serrage

Spessore cordone di saldatura - [mm]
Welding seam thickness
Épaisseur du cordon de soudure

Vite M16 cl 8.8
Screw
Vis



	A [mm]	B [mm]	C [mm]	Senza intercalare Without pad - Sans intercalaire	Con intercalare With pad - Avec intercalaire							
S 14	38	80	70	VALEX 2016-32-6	VALEX 2016-32-13							
S 18	43	93	82	VALEX 2016-32-6	VALEX 2016-32-13							
S 20	44	100	82	VALEX 2016-32-6	VALEX 2016-32-13							
S 24	53	115	90	VALEX 2016-32-6	VALEX 2016-32-13							
25 Kg/m	50	115	90	VALEX 2016-32-6	VALEX 2016-32-13							
S 26 - 26 AFNOR	50	110	100	VALEX 2016-32-6	VALEX 2016-32-13							
27 Kg/m	50	120	95	VALEX 2016-32-6	VALEX 2016-32-13							
30 AFNOR	56	125,5	106	VALEX 2016-32-6	VALEX 2016-32-13							
S 30	60,3	108	108	VALEX 2016-32-6	VALEX 2016-32-13							
36 UNI	60	130	100	VALEX 2016-32-6	VALEX 2016-32-13							
S 41	67	138	125	VALEX 2016-32-6	VALEX 2016-32-13							
49 E5 (S)	68	149	125	VALEX 2016-32-6	VALEX 2016-32-13							
50 E5 (UNI)	67	148	135	VALEX 2016-32-6	VALEX 2016-32-13							
UIC 54	67	148	135	VALEX 2016-32-6	VALEX 2016-32-13							
A 45	45	55	125	VALEX 2016-32-6	VALEX 2016-32-13							
A 55	55	65	150	VALEX 2016-32-6	VALEX 2016-32-13							
A 65	65	75	175	VALEX 2016-32-6	VALEX 2016-32-13							
A 75	75	85	200	VALEX 2016-32-6	VALEX 2016-32-13							
A 120	120	105	220	VALEX 2016-32-13	-							
CR 104	63,5	127	127	VALEX 2016-32-13	-							
CR 135	87,3	146	131,7	VALEX 2016-32-13	-							
CR 175	102,4	152,4	152,4	VALEX 2016-32-13	-							
DIMENSIONI [mm] DIMENSIONS [mm]	E	F	G	H	I	L1	L2	M	N	O	P	PESO [Kg] WEIGHT [Kg] - Poids [Kg]
VALEX 2016-32-6	-	-	-	16	-	-	-	-	-	-	-	0,44
VALEX 2016-32-13	-	-	-	9	-	-	-	-	-	-	-	0,44

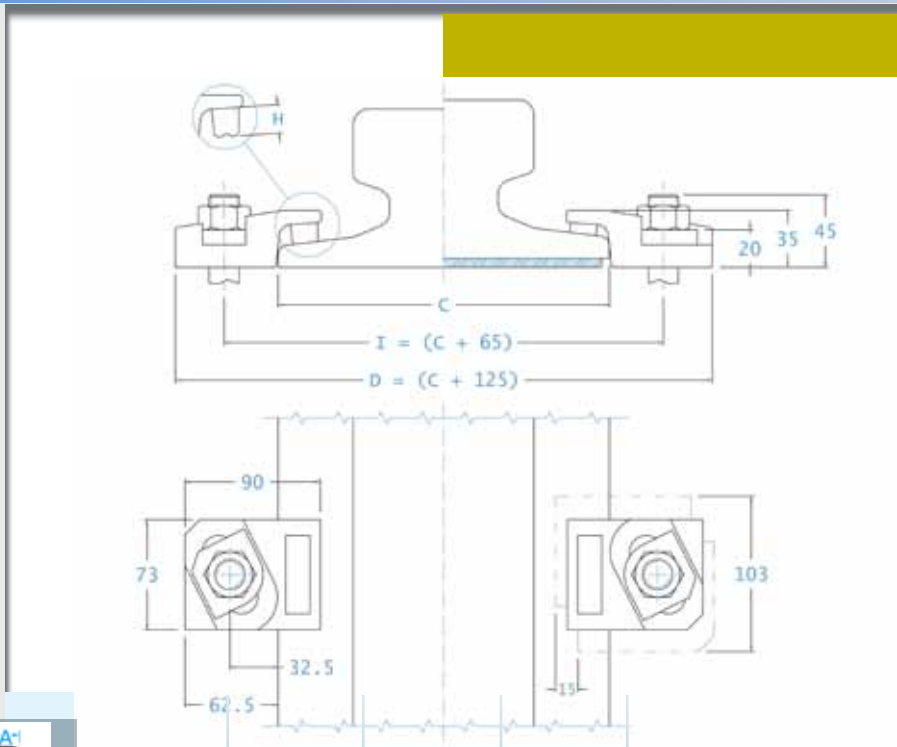




Valex Serie 2020

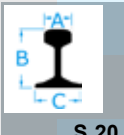
Valex Series 2020

Valex Série 2020



Caratteristiche tecniche
Technical specifications
Spécifications techniques

- Regolazione laterale 15 [mm]
Lateral adjustment
Règlage latéral
- Carico laterale 75 [kN]
Side load
Charge latérale
- Coppia di serraggio 320 [Nm]
Torque tightening
Couple de serrage
- Spessore cordone di saldatura - [mm]
Welding seam thickness
Épaisseur du cordon de soudure
- Vite M 20 cl 8.8
Screw
Vis



	A [mm]	B [mm]	C [mm]	Senza intercalare Without pad - Sans intercalaire	Con intercalare With pad - Avec intercalaire
S 20	44	100	82	VALEX 2020-35-8	VALEX 2020-35-15
S 24	53	115	90	VALEX 2020-35-8	VALEX 2020-35-15
25 Kg/m	50	115	90	-	VALEX 2020-35-13
S 26 - 26 AFNOR	50	110	100	-	VALEX 2020-35-13
27 Kg/m	50	120	95	VALEX 2020-35-8	VALEX 2020-35-13
30 AFNOR	56	125,5	106	VALEX 2020-35-8	VALEX 2020-35-13
S 30	60,3	108	108	VALEX 2020-35-8	VALEX 2020-35-13
S 33	58	134	105	VALEX 2020-35-8	VALEX 2020-35-15
36 UNI	60	130	100	VALEX 2020-35-8	VALEX 2020-35-13
S 41	67	138	125	VALEX 2020-35-8	VALEX 2020-35-13
49 E5 (S)	67	149	125	VALEX 2020-35-8	VALEX 2020-35-13
50 E5 (UNI)	67	148	135	VALEX 2020-35-8	VALEX 2020-35-13
UIC 54	70	159	140	VALEX 2020-35-8	VALEX 2020-35-15
60 E1 (UIC)	72	172	150	VALEX 2020-35-8	VALEX 2020-35-15
A 45	45	55	125	-	VALEX 2020-35-13
A 55	55	65	150	VALEX 2020-35-8	VALEX 2020-35-13
A 65	65	75	175	VALEX 2020-35-8	VALEX 2020-35-13
A 75	75	85	200	VALEX 2020-35-8	VALEX 2020-35-15
A 100	100	95	200	VALEX 2020-35-8	VALEX 2020-35-15
A 120	120	105	220	VALEX 2020-35-13	VALEX 2020-35-15
A 150	150	150	220	VALEX 2020-35-15	-
CR 104	63,5	127	127	VALEX 2020-35-13	VALEX 2020-35-15
CR 135	87,3	146	131,7	VALEX 2020-35-13	VALEX 2020-35-15
CR 175	102,4	152,4	152,4	VALEX 2020-35-13	-
CR 171	109,2	152,4	152,4	VALEX 2020-35-15	-
MRS 87A	101,6	152,4	152,4	VALEX 2020-35-15	-

DIMENSIONI [mm] DIMENSIONS [mm]	E	F	G	H	L	L1	L2	M	N	O	P	PESO [Kg] WEIGHT [Kg] - Poids [Kg]
VALEX 2020-35-8	-	-	-	17	-	-	-	-	-	-	-	0,77
VALEX 2020-35-13	-	-	-	12	-	-	-	-	-	-	-	0,77
VALEX 2020-35-15	-	-	-	10	-	-	-	-	-	-	-	0,77

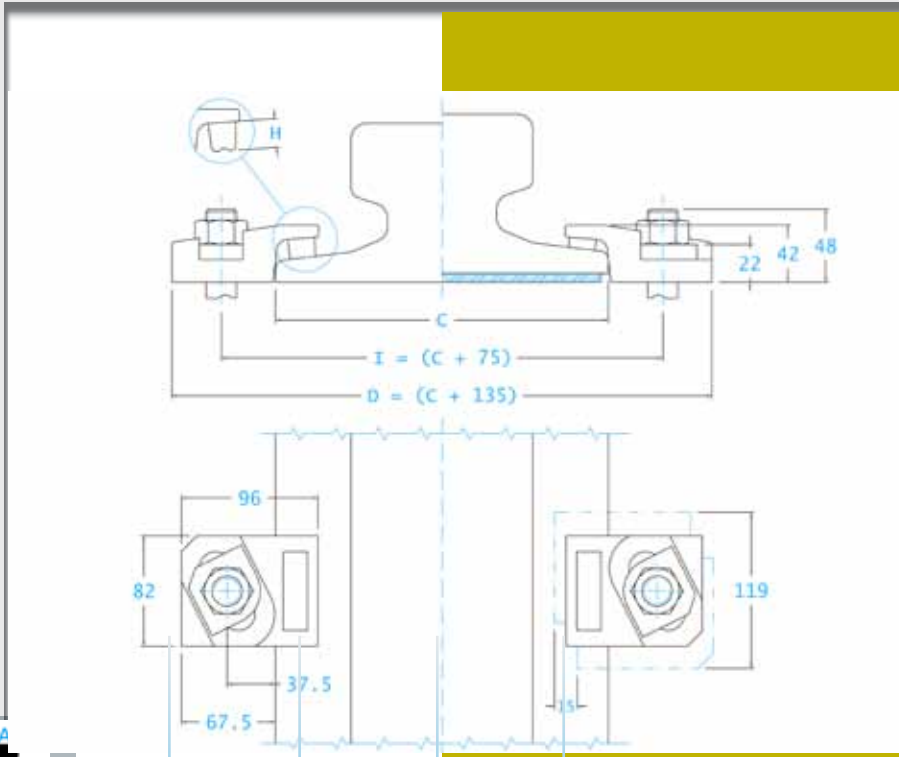
Elastico • Elastic • Elastique • Elastico • Elastic • Elastique • Elastico • Elastic • Elastique • Elastico • Elastic • Elastique



Valex Série 2024

Valex Series 2024

Valex Serie 2024



Caratteristiche tecniche
Technical specifications
Spécifications techniques

Regolazione laterale 15 [mm]
Lateral adjustment
Règlage latéral

Carico laterale 125 [kN]
Side load
Charge latéral

Coppia di serraggio 550 [Nm]
Torque tightening
Couple de serrage

Spessore cordone di saldatura - [mm]
Welding seam thickness
Epaisseur du cordon de soudure

Vite M 24 cl 8.8
Screw
Vis



	A [mm]	B [mm]	C [mm]	Senza intercalare Without pad - Sans intercalaire	Con intercalare With pad - Avec intercalaire
36 UNI	60	130	100	-	VALEX 2024-42-13
S 41	67	138	125	-	VALEX 2024-42-13
49 E5 (S)	67	149	125	VALEX 2024-42-9	VALEX 2024-42-13
50 E5 (UNI)	67	148	135	VALEX 2024-42-9	VALEX 2024-42-13
60 E1 (UIC)	72	172	150	VALEX 2024-42-9	VALEX 2024-42-13
A 45	45	55	125	-	VALEX 2024-42-13
A 55	55	65	150	-	VALEX 2024-42-13
A 65	65	75	175	-	VALEX 2024-42-13
A 75	75	85	200	VALEX 2024-42-9	VALEX 2024-42-18
A 100	100	95	200	VALEX 2024-42-9	VALEX 2024-42-18
A 120	120	105	220	VALEX 2024-42-13	VALEX 2024-42-18
A 150	150	150	220	VALEX 2024-42-13	VALEX 2024-42-23
CR 104	63,5	127	127	VALEX 2024-42-13	VALEX 2024-42-18
CR 105	65	131,7	131,7	VALEX 2024-42-13	VALEX 2024-42-18
CR 135	87,3	146	131,7	VALEX 2024-42-13	VALEX 2024-42-18
CR 175	102,4	152,4	152,4	VALEX 2024-42-13	VALEX 2024-42-18
CR 171	109,2	152,4	152,4	VALEX 2024-42-18	VALEX 2024-42-23
MRS 87A	101,6	152,4	152,4	VALEX 2024-42-18	VALEX 2024-42-23
MRS 125	120	180	180	VALEX 2024-42-23	-

DIMENSIONI [mm] DIMENSIONS [mm]	E	F	G	H	L	L1	L2	M	N	O	P	PESO [Kg] WEIGHT [Kg] - Poids [Kg]
VALEX 2024-42-9	-	-	-	23	-	-	-	-	-	-	-	0,90
VALEX 2024-42-13	-	-	-	19	-	-	-	-	-	-	-	0,90
VALEX 2024-42-18	-	-	-	14	-	-	-	-	-	-	-	0,90
VALEX 2024-42-23	-	-	-	9	-	-	-	-	-	-	-	0,90
VALEX 2024-42-23	-	-	-	9	-	-	-	-	-	-	-	0,90

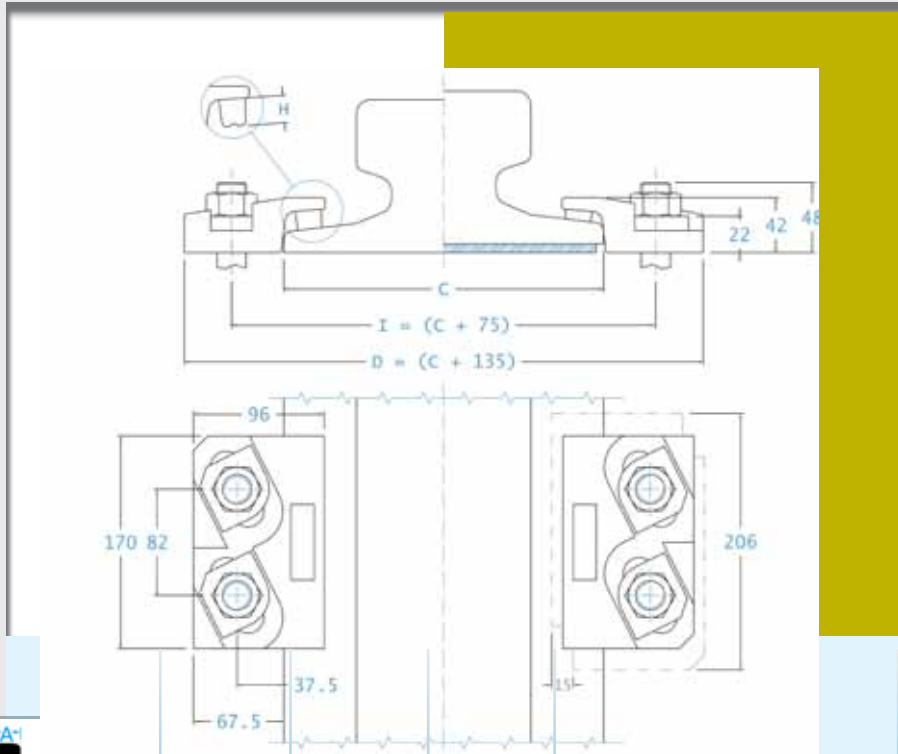




Valex Serie 2124

Valex Series 2124

Valex Série 2124



Caratteristiche tecniche
Technical specifications
Spécifications techniques

- Regolazione laterale 15 [mm]
Lateral adjustment
Règlage latéral
- Carico laterale 250 [kN]
Side load
Charge latéral
- Coppia di serraggio 550 [Nm]
Torque tightening
Couple de serrage
- Spessore cordone di saldatura - [mm]
Welding seam thickness
Epaisseur du cordon de soudure
- Vite M 24 cl 8.8
Screw
Vis



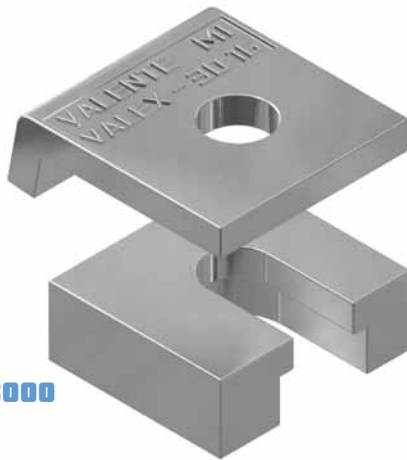
	A [mm]	B [mm]	C [mm]	Senza intercalare Without pad - Sans intercalaire	Con intercalare With pad - Avec intercalaire
36 UNI	60	130	100	-	VALEX 2124-42-13
S 41	67	138	125	-	VALEX 2124-42-13
49 E5 (S)	67	149	125	VALEX 2124-42-9	VALEX 2124-42-13
50 E5 (UNI)	67	148	135	VALEX 2124-42-9	VALEX 2124-42-13
60 E1 (UIC)	72	172	150	-	VALEX 2124-42-13
A 45	45	55	125	-	VALEX 2124-42-13
A 55	55	65	150	-	VALEX 2124-42-13
A 65	65	75	175	-	VALEX 2124-42-13
A 75	75	85	200	VALEX 2124-42-9	VALEX 2124-42-18
A 100	100	95	200	VALEX 2124-42-9	VALEX 2124-42-18
A 120	120	105	220	VALEX 2124-42-13	VALEX 2124-42-18
A 150	150	150	220	VALEX 2124-42-13	VALEX 2124-42-23
CR 104	63,5	127	127	VALEX 2124-42-13	VALEX 2124-42-18
CR 105	65	131,7	131,7	VALEX 2124-42-13	VALEX 2124-42-18
CR 135	87,3	146	131,7	VALEX 2124-42-13	VALEX 2124-42-18
CR 175	102,4	152,4	152,4	VALEX 2124-42-13	VALEX 2124-42-18
CR 171	109,2	152,4	152,4	VALEX 2124-42-18	VALEX 2124-42-23
MRS 87A	101,6	152,4	152,4	VALEX 2124-42-18	VALEX 2124-42-23
MRS 125	120	180	180	VALEX 2124-42-23	-

DIMENSIONI [mm] DIMENSIONS [mm]	E	F	G	H	L	L1	L2	M	N	O	P	PESO [Kg] WEIGHT [Kg] - Poids [Kg]
VALEX 2124-42-9	-	-	-	23	-	-	-	-	-	-	-	2,20
VALEX 2124-42-13	-	-	-	19	-	-	-	-	-	-	-	2,20
VALEX 2124-42-18	-	-	-	14	-	-	-	-	-	-	-	2,20
VALEX 2124-42-23	-	-	-	9	-	-	-	-	-	-	-	2,20

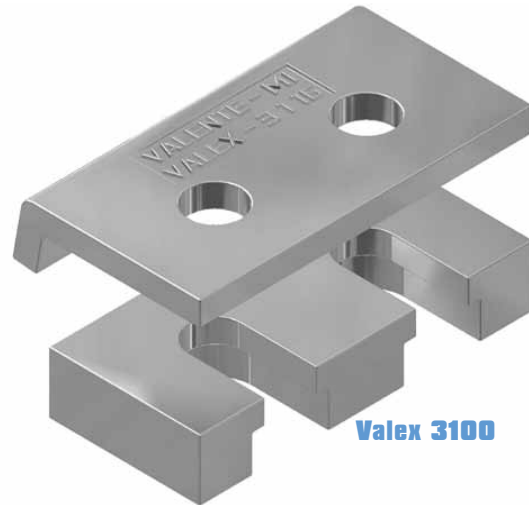
Valex Série 3000/3100

Valex Series 3000/3100

Valex Serie 3000/3100



Valex 3000



Valex 3100

APPLICAZIONI: Il sistema di fissaggio indiretto Valex 3000 è stato concepito soprattutto per rotaie per carroponete (rotaie burbach) ma può essere usato con ottimi risultati anche per il fissaggio di rotaie ferroviarie. È un sistema estremamente semplice, robusto e collaudato che può essere utilizzato con ogni tipo di gru indipendentemente dal sistema di movimentazione.

CARATTERISTICHE: Le principali caratteristiche sono: semplicità di posizionamento e d'installazione; saldatura della parte inferiore sulla struttura di supporto delle rotaie senza difficoltà d'accesso; la parte superiore è bloccata con uno o due bulloni; il complesso di fissaggio è utilizzato da anni nelle più diverse condizioni operative in tutto il mondo con gran successo.

ISTRUZIONI DI MONTAGGIO: La piastrina di base deve essere posizionata contro la suola della rotaia (tolleranza 1-2 mm). Saldatura della base: saldare sui due lati perpendicolari e sul lato esterno parallelo alla rotaia con saldatura sia a filo che ad elettrodo.

Elettrodo: AVS: A5.1E70J8 1H4
EN: 499 E42 5B32H5
Filo: AVS: A5.18 ER70 S-6
EN: 440 G42 2MG3 S11

Specifiche tecniche nelle schede tecniche.

APPLICATIONS: The fastening system Valex 3000 for indirect fixing has been studied above all for crane rails but it can be used with very positive results also for fixing train rail. It is a very simple, rugged, reliable fastening system that can be used with any type of crane independently of the driving system used.

FEATURES: The main features are: easy positioning and installation welding of the lower part of the clip to the rail support without access difficulties; the two parts of the clip are locked together tightening one or two bolts; the clip has been used for years throughout the world in the most demanding conditions with great success.

ASSEMBLING INSTRUCTIONS: The base clip must be placed against the rail (tolerance 1-2 mm). Welding of the base: weld the two perpendicular sides and the external side opposite to the rail with either electrode or rod.

Electrode: AVS: A5.1E70J8 1H4
EN: 499 E42 5B32H5
Rod: AVS: A5.18 ER70 S-6
EN: 440 G42 2HG3 S11

For technical specifications, please see technical cards.

USAGES: Le système de fixation indirecte Valex 3000 est destiné aux rails type pont roulant mais il peut même être utilisé avec des remarquables résultats pour les rails vignoles. Il est très résistant, fiable et d'un faible encombrement et il peut être utilisé pour les chemins de roulement de tous types de grues.

CARACTERISTIQUES: Ses caractéristiques sont: facilité de positionnement et d'installation; soudure de la partie inférieure sur le support des rails sans aucune difficulté d'accès; la partie supérieure est bloquée par un ou deux boulons; ce système de fixation est utilisé depuis plusieurs années dans différentes conditions de travail dans le monde entier avec un remarquable succès.

NOTICE POUR L'ASSEMBLAGE: La base doit être positionnée contre le patin du rail (tolérance 1-2 mm). Soudure de la base: souder les deux cotés perpendiculaires et le côté extérieur parallèle au rail en utilisant soit des électrodes soit du fil.

Electrode: AVS: A5.1 E70J8 1H4
EN: 499 E42 5B32H5
Fil: AVS : A5.18 ER70 S-6
EN : 440 G42 2MG3 S11

Pour les spécifications techniques, voir les fiches techniques.



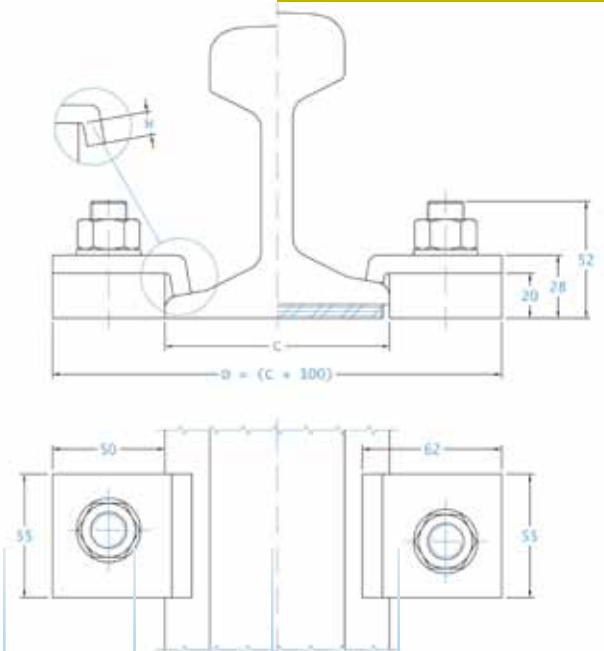
Valex Serie 3016

Valex Series 3016

Valex Série 3016

Senza intercalare Without pad Sans intercalaire

Con intercalare With pad Avec intercalaire



Caratteristiche tecniche
Technical specifications
Spécifications techniques

- Regolazione laterale - [mm]
Lateral adjustment
Règlage latéral
- Carico laterale 50 [kN]
Side load
Charge latéral
- Coppia di serraggio 175 [Nm]
Torque tightening
Couple de serrage
- Spessore cordone di saldatura 10 [mm]
Welding seam thickness
Epaisseur du cordon de soudure
- Vite M 16 cl 8.8
Screw
Vis



	A [mm]	B [mm]	C [mm]	Senza intercalare Without pad - Sans intercalaire	Con intercalare With pad - Avec intercalaire
S 33	58	134	105	VALEX 3016-28-12	VALEX 3016-28-5
36 UNI	60	130	100	VALEX 3016-28-12	VALEX 3016-28-5
46 UNI	65	145	135	VALEX 3016-28-12	-
49 E5 (S)	68	149	125	VALEX 3016-28-12	-
50 E5 (UNI)	67	148	135	VALEX 3016-28-12	-
UIC 54	70	159	140	VALEX 3016-28-9	-
60 E1 (UIC)	72	172	150	VALEX 3016-28-9	-
A 45	45	55	125	VALEX 3016-28-12	VALEX 3016-28-5
A 55	55	65	150	VALEX 3016-28-12	VALEX 3016-28-5
A 65	65	75	175	VALEX 3016-28-12	VALEX 3016-28-5
A 75	75	85	200	VALEX 3016-28-12	-
A 100	100	95	200	VALEX 3016-28-9	-

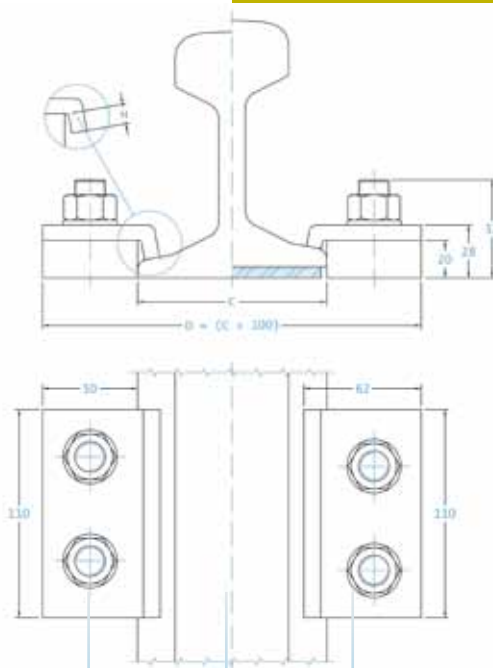
DIMENSIONI [mm] DIMENSIONS [mm]	E	F	G	H	L	L1	L2	M	N	O	P	PESO [Kg] WEIGHT [Kg] - Poids [Kg]
VALEX 3016-28-9	-	-	-	9	-	-	-	-	-	-	-	0,68
VALEX 3016-28-12	-	-	-	12	-	-	-	-	-	-	-	0,68



Valex Série 3116 Valex Series 3116 Valex Serie 3116

Senza intercalare Without pad Sans intercalaire

Con intercalare With pad Avec intercalaire



Caratteristiche tecniche
Technical specifications
Spécifications techniques

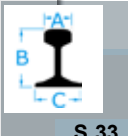
Regolazione laterale – [mm]
Lateral adjustment
Règlage latéral

Carico laterale 80 [KN]
Side load
Charge latéral

Coppia di serraggio 175 [Nm]
Torque tightening
Couple de serrage

Spessore cordone di saldatura 10 [mm]
Welding seam thickness
Epaisseur du cordon de soudure

Vite M 16 cl 8.8
Screw
Vis



	A [mm]	B [mm]	C [mm]	Senza intercalare Without pad - Sans intercalaire	Con intercalare With pad - Avec intercalaire
S 33	58	134	105	VALEX 3116-28-12	VALEX 3116-28-5
36 UNI	60	130	100	VALEX 3116-28-12	VALEX 3116-28-5
46 UNI	65	145	135	VALEX 3116-28-12	VALEX 3116-28-5
49 E5 (S)	68	149	125	VALEX 3116-28-12	VALEX 3116-28-5
50 E5 (UNI)	67	148	135	VALEX 3116-28-12	VALEX 3116-28-5
UIC 54	70	159	140	VALEX 3116-28-9	VALEX 3116-28-5
60 E1 (UIC)	72	172	150	VALEX 3116-28-9	VALEX 3116-28-5
A 45	45	55	125	VALEX 3116-28-12	VALEX 3116-28-5
A 55	55	65	150	VALEX 3116-28-12	VALEX 3116-28-5
A 65	65	75	175	VALEX 3116-28-12	VALEX 3116-28-5
A 75	75	85	200	VALEX 3116-28-12	VALEX 3116-28-5
A 100	100	95	200	VALEX 3116-28-9	-
A 120	120	105	220	VALEX 3116-28-5	-
A 150	150	150	220	VALEX 3116-28-5	-
CR 104	63,5	127	127	VALEX 3116-28-9	-
CR 105	65	131,7	131,7	VALEX 3116-28-9	-
CR 135	87,3	146	131,7	VALEX 3116-28-9	-

DIMENSIONI [mm] DIMENSIONS [mm]	E	F	G	H	L	L1	L2	M	N	O	P	PESO [Kg] WEIGHT [Kg] - Poids [Kg]
VALEX 3116-28-5	-	-	-	5	-	-	-	-	-	-	-	1,5
VALEX 3116-28-9	-	-	-	9	-	-	-	-	-	-	-	1,5
VALEX 3116-28-12	-	-	-	12	-	-	-	-	-	-	-	1,5



Valex Serie 4000

Valex Series 4000

Valex Série 4000

Valex 4000



APPLICAZIONI: Il sistema di fissaggio diretto Valex 4000 trova il suo impiego appropriato nelle rotaie per carroponete (rotaie burbach). È un sistema estremamente semplice, robusto e collaudato e che può essere utilizzato con ogni tipo di gru indipendentemente dal sistema di movimentazione.

CARATTERISTICHE: Le principali caratteristiche sono: possibilità di regolazione laterale; praticità di posizionamento e d'installazione; facilità di manutenzione; il complesso di fissaggio è utilizzato da anni nelle più diverse condizioni operative in tutto il mondo con grande successo.

ISTRUZIONI DI MONTAGGIO: Posizionare la piastrina di fissaggio; bloccare il sistema di fissaggio alla struttura portante tramite bullone.

Specifiche tecniche nelle schede tecniche.

APPLICATIONS: The fastening system Valex 4000 for direct fixing finds utilization above all for crane rails. It's a very simple, rugged and tested system which can be used with any type of crane independently of the driving system used.

FEATURES: The main features are: possibility of lateral adjustment; easy placing and installation; easy maintenance; the clips has been used for years throughout the world in the most demanding conditions with great success.

ASSEMBLING INSTRUCTIONS: Place the clip; block the clip to the rail bearing structure with a bolt.

For technical specifications, please see technical cards.

USAGES: Le système de fixation directe Valex 4000 est destiné aux rails type pont roulant. Il peut être utilisé pour les chemins de roulement de tous types de grues.

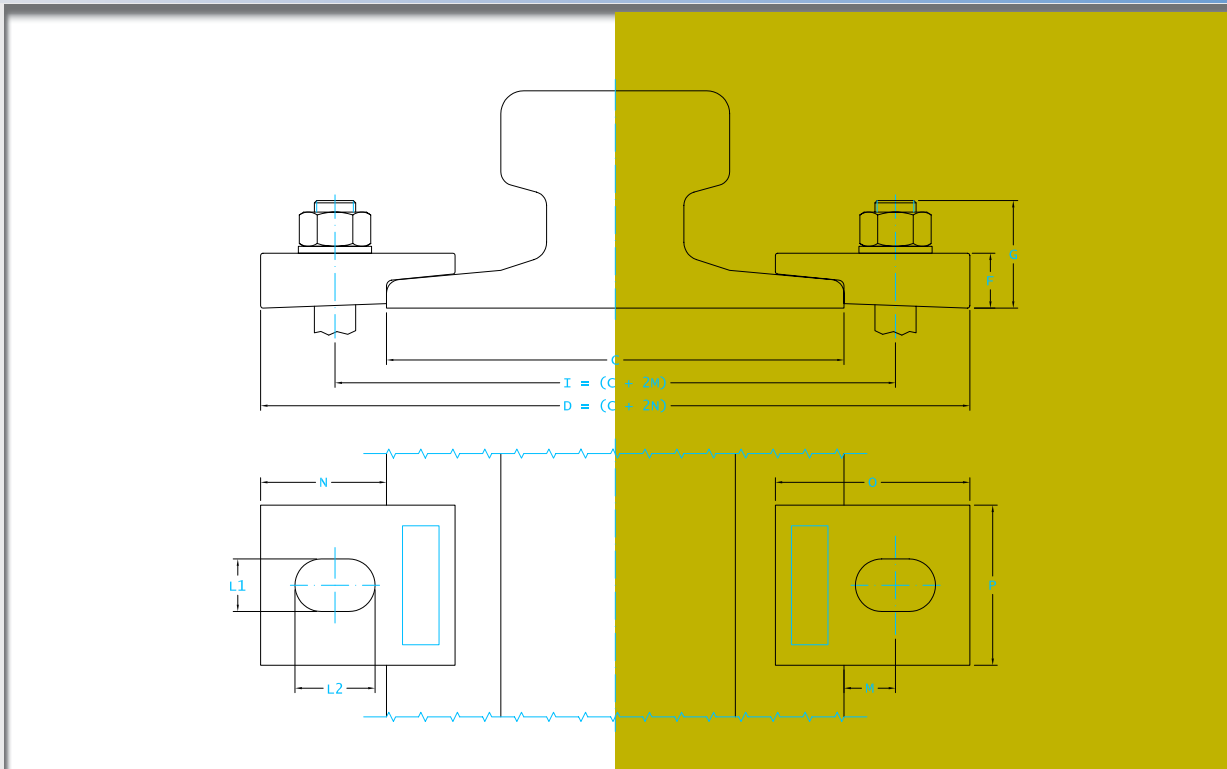
CARACTERISTIQUES: Ses caractéristiques sont: possibilité de réglage latéral; facilité de positionnement et de mise en place; facilité d'entretien; ce système de fixation est utilisé depuis plusieurs années dans différentes conditions de travail dans le monde entier avec un remarquable succès.

NOTICE POUR L'ASSEMBLAGE: Positionner le clip de fixation; bloquer le système de fixation à la structure par un boulon.

Pour les spécifications techniques, voir les fiches techniques.



Valex Série Series Serie: 4018 - 4021 - 4023 - 4025 - 4028



Caratteristiche tecniche - Technical specifications - Spécifications techniques

VALEX	Regolazione laterale Lateral adjustment Réglage latéral	Carico laterale Side load Charge latérale	Vite Screw Vis	Coppa di serraggio Torque tightening Couple de serrage
4018	6 [mm]	60 [KN]	M 18 cl. 8.8	220 [Nm]
4021	8 [mm]	70 [KN]	M 20 cl. 8.8	320 [Nm]
4023	8 [mm]	70 [KN]	M 20 cl. 8.8	320 [Nm]
4025	10 [mm]	70 [KN]	M 20 cl. 8.8	320 [Nm]
4028	--	95 [KN]	M 24 cl. 8.8	550 [Nm]



	A [mm]	B [mm]	C [mm]	Senza intercalare Without pad - Sans intercalaire
A 45	45	55	125	VALEX 4018
A 55	55	65	150	VALEX 4021
A 65	65	75	175	VALEX 4021
A 75	75	85	200	VALEX 4023
A 100	100	95	200	VALEX 4025
A 120	120	105	220	VALEX 4025
CR 171	109,2	152,4	152,4	VALEX 4028
MRS 87 A	101,6	152,4	152,4	VALEX 4028

DIMENSIONI [mm] DIMENSIONS [mm]	E	F	G	H	L	L1	L2	M	N	O	P	PESO [Kg] WEIGHT [Kg] - Poids [Kg]
VALEX 4018	-	18	43	-	-	21	30	20	45	70	60	0,38
VALEX 4021	-	21	46	-	-	23	35	22,5	55	85	70	0,64
VALEX 4023	-	23	48	-	-	23	35	22	52	90	70	0,70
VALEX 4025	-	25	50	-	-	23	40	25	60	100	80	1,08
VALEX 4028	-	28	53	-	-	27	27	18	50	70	70	0,65

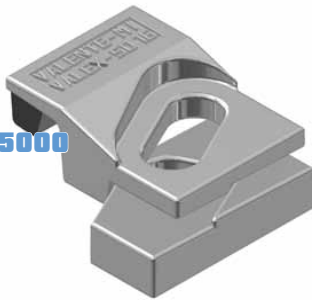


Valex Serie 5000/5100

Valex Series 5000/5100

Valex Série 5000/5100

Valex 5000



APPLICAZIONI: Il sistema di fissaggio indiretto Valex 5000 è stato concepito soprattutto per rotaie per carroponete (rotaie burbach) ma può essere usato con ottimi risultati anche per il fissaggio di rotaie ferroviarie. È un sistema estremamente semplice, robusto e collaudato che può essere utilizzato con ogni tipo di gru indipendentemente dal sistema di movimentazione.

CARATTERISTICHE: Le principali caratteristiche sono: fissaggio elastico delle vie di corsa con e senza intercalare; sistema composto da due elementi interagenti che permettono una facile regolazione laterale della rotaia; la parte superiore è bloccata con uno o due bulloni; la guarnizione in elastomero sulla punta di appoggio della piastrina sulla rotaia aumenta le tolleranze rotaia-base di supporto, riduce la sollecitazione degli attacchi e assicura un migliore bloccaggio della rotaia. La guarnizione in elastomero è unita alla piastrina tramite vulcanizzazione.

ISTRUZIONI DI MONTAGGIO: La piastra di base deve essere posizionata alla distanza dalla rotaia indicata nelle schede tecniche. Saldare la base su due lati perpendicolari e sul lato esterno parallelo alla rotaia con saldatura sia ad elettrodo che a filo. Inserire la vite nella base. Posizionare la contropiastrina, la rondella ed il dado. Procedere ad un leggero serraggio. Verificare il corretto allineamento delle rotaie. Bloccare nella posizione corretta a contatto con la rotaia e completare il serraggio.

Elettrodo: AVS: A5.1E70J8 1H4
EN: 499 E42 5B32H5
Filo: AVS: A5.18 ER70 S-6
EN: 440 G42 2MG3 S11
Specifiche tecniche nelle schede tecniche

Valex 5100



APPLICATIONS: The fastening system Valex 5000 for indirect fixing has been studied above all for crane rails but it can be used with very positive results also for fixing train rails. It is a very rugged, reliable fastening system that can be used with any type of crane independently of the driving system used.

FEATURES: The main features are: elastic fastening of rails with or without pad; system made up of two interacting elements that allow an easy lateral adjustment of the rail; the two parts of the clip are locked together tightening one or two bolts; the elastomer nose increases the tolerances rail support structure, reduces the stress of the connections, allows a better fixing of the rail. The elastomer nose is fixed to the clip by vulcanization.

ASSEMBLING INSTRUCTIONS: Place the base in contact with the rail at the distance indicated in the technical cards. Weld the two perpendicular sides of the base and the external side opposite to the rail with electrode or rod. Insert the screw in the base. Place the upper part of the system, the washer and the nut. Proceed to a light tightening. Control the line up of the rails. Complete the tightening.

Electrode: AVS: A5.1E70J8 1H4
EN: 499 E42 5B32H5
Rod: AVS: A5.18 ER70 S-6
EN: 440 G42 2HG3 S11
For technical specifications, please see technical cards

USAGES: Le système de fixation indirecte Valex série 5000 est destiné aux rails type pont roulant mais il peut même être utilisé avec des remarquables résultats pour les rails vignole. Il est très simple, résistant, fiable et essayé et il peut être utilisé pour les chemins de roulement de tous types de grues.

CARACTERISTIQUES: Ses caractéristiques sont: fixation élastique des voies avec et sans intercalaire; système composé de deux éléments permettant un simple réglage latéral du rail; la partie supérieure est bloquée par un ou deux boulons; le nez en élastomère sur la pointe d'appui du clip sur le rail augmente les tolérances rail-base d'appui, il réduit la sollicitation des fixations et il garanti un meilleur blocage du rail. Le nez en élastomère est joint ou clip par vulcanisation.

NOTICE POUR L'ASSEMBLAGE: La base doit être positionnée à la distance du rail indiquée dans les fiches techniques. Souder la base du clip sur les deux côtés perpendiculaires et sur le côté extérieur parallèle au rail utilisant soit des électrodes soit du fil. Insérer la vis dans la base. Positionner la partie supérieure du système, la rondelle et le boulon. Procéder à un serrage léger. Vérifier le correct alignement des rails. Bloquer dans la correcte position à contact du rail et compléter le serrage.

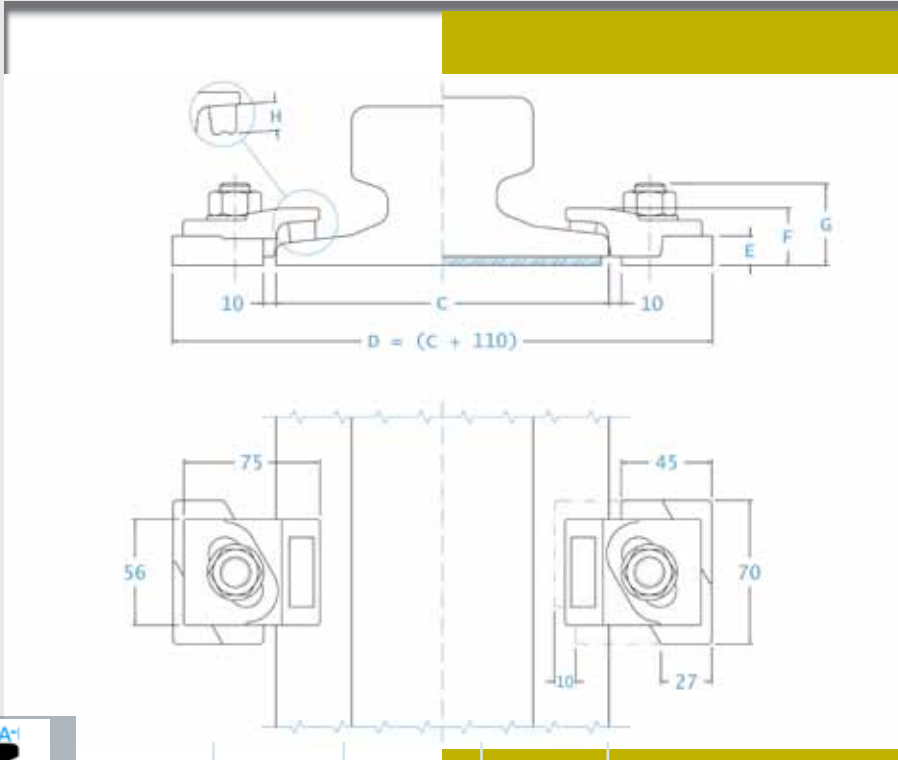
Electrode: AVS: A5.1 E70J8 1H4
EN: 499 E42 5B32H5
Fil: AVS: A5.18 ER70 S-6
EN: 440 G42 2MG3 S11
Pour les spécifications techniques, voir les fiches techniques



Valex Série 5016

Valex Series 5016

Valex Serie 5016



Caratteristiche tecniche
Technical specifications
Spécifications techniques

Regolazione laterale 10 [mm]
Lateral adjustment
Règlage latéral

Carico laterale 55 [KN]
Side load
Charge latéral

Coppia di serraggio 150 [Nm]
Torque tightening
Couple de serrage

Spessore cordone di saldatura 10 [mm]
Welding seam thickness
Epaisseur du cordon de soudure

Vite speciale M 16 cl 8.8
Special screw
Vis particulière



	A [mm]	B [mm]	C [mm]	Senza intercalare Without pad - Sans intercalaire	Con intercalare With pad - Avec intercalaire
S 18	43	93	82	VALEX 5016-32-6	VALEX 5016-32-13
S 20	44	100	82	VALEX 5016-32-6	VALEX 5016-32-13
S 24	53	115	90	VALEX 5016-32-6	VALEX 5016-32-13
25 Kg/m	50	115	90	VALEX 5016-32-6	VALEX 5016-32-13
S 26 - 26 AFNOR	50	110	100	VALEX 5016-32-6	VALEX 5016-32-13
27 Kg/m	50	120	95	VALEX 5016-32-6	VALEX 5016-32-13
30 AFNOR	56	125,5	106	VALEX 5016-32-6	VALEX 5016-32-13
S 30	60,3	108	108	VALEX 5016-32-6	VALEX 5016-32-13
S 33	58	134	105	VALEX 5016-34-8	VALEX 5016-34-15
36 UNI	60	130	100	VALEX 5016-34-8	VALEX 5016-34-15
S 41	67	138	125	VALEX 5016-32-6	VALEX 5016-32-13
46 UNI	65	145	135	VALEX 5016-34-8	VALEX 5016-34-15
49 E5 (S)	68	149	125	VALEX 5016-34-8	VALEX 5016-34-15
50 E5 (UNI)	67	148	135	VALEX 5016-34-8	VALEX 5016-34-15
UIC 54	70	159	140	VALEX 5016-34-8	VALEX 5016-34-15
60 E1 (UIC)	72	172	150	VALEX 5016-34-8	VALEX 5016-34-15
A 45	45	55	125	VALEX 5016-32-6	VALEX 5016-32-13
A 55	55	65	150	VALEX 5016-32-6	VALEX 5016-32-13
A 65	65	75	175	VALEX 5016-34-8	VALEX 5016-34-15
A 75	75	85	200	VALEX 5016-34-8	VALEX 5016-34-15
A 100	100	95	200	VALEX 5016-34-8	VALEX 5016-34-18
A 120	120	105	220	VALEX 5016-32-13	VALEX 5016-34-18
A 150	150	150	220	VALEX 5016-34-15	VALEX 5016-34-18
CR 104	63,5	127	127	VALEX 5016-32-13	VALEX 5016-34-18
CR 135	87,3	146	131,7	VALEX 5016-32-13	VALEX 5016-34-18
CR 171	109,2	152,4	152,4	VALEX 5016-34-15	-
CR 175	102,4	152,4	152,4	VALEX 5016-32-13	-
MRS 87A	101,6	152,4	152,4	VALEX 5016-34-15	-

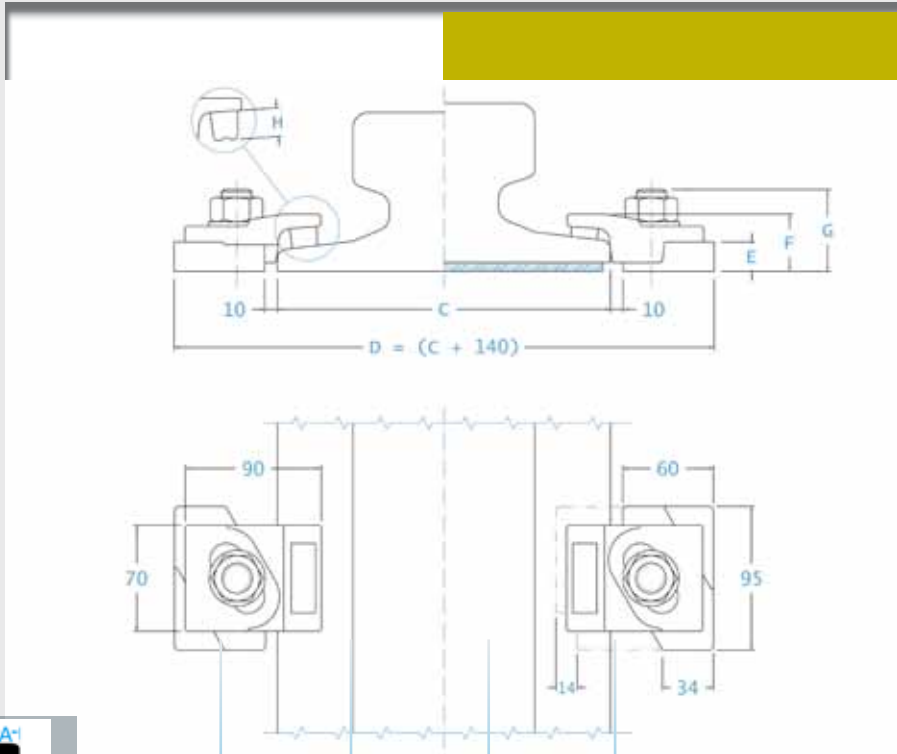
DIMENSIONI [mm] DIMENSIONS [mm]	E	F	G	H	L	L1	L2	M	N	O	P	PESO [Kg] WEIGHT [Kg] - Poids [Kg]
VALEX 5016-32-6	14	32	50	20	-	-	-	-	-	-	-	0,60
VALEX 5016-34-8	16	34	50	20	-	-	-	-	-	-	-	0,64
VALEX 5016-32-13	14	32	50	13	-	-	-	-	-	-	-	0,60
VALEX 5016-34-15	16	34	50	13	-	-	-	-	-	-	-	0,64
VALEX 5016-34-18	16	34	50	10	-	-	-	-	-	-	-	0,64



Valex Serie 5020

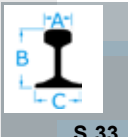
Valex Series 5020

Valex Série 5020



Caratteristiche tecniche
Technical specifications
Spécifications techniques

- Regolazione laterale 14 [mm]
Lateral adjustment
Règlage latéral
- Carico laterale 100 [kN]
Side load
Charge latéral
- Coppia di serraggio 275 [Nm]
Torque tightening
Couple de serrage
- Spessore cordone di saldatura 10 [mm]
Welding seam thickness
Épaisseur du cordon de soudure
- Vite speciale M 20 cl 8.8
Special screw
Vis particulière

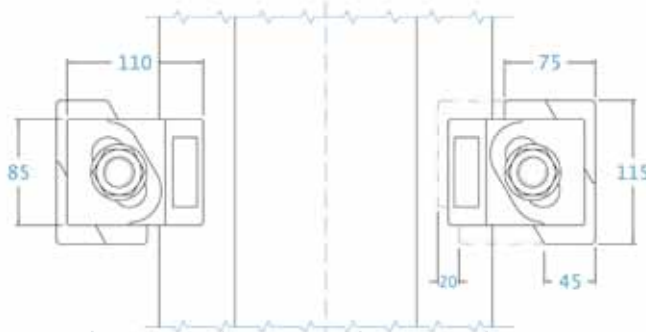
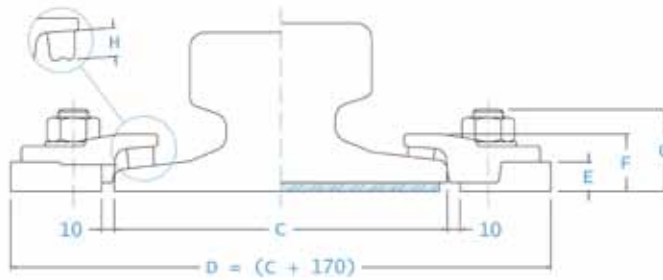


	A [mm]	B [mm]	C [mm]	Senza intercalare Without pad - Sans intercalaire	Con intercalare With pad - Avec intercalaire
S 33	58	134	105	VALEX 5020-38-9	VALEX 5020-38-16
36 UNI	60	130	100	VALEX 5020-38-9	VALEX 5020-38-16
46 UNI	65	145	135	VALEX 5020-38-9	VALEX 5020-38-16
49 E5 (S)	67	149	125	VALEX 5020-38-9	VALEX 5020-38-16
50 E5 (UNI)	67	148	135	VALEX 5020-38-9	VALEX 5020-38-16
UIC 54	70	159	140	VALEX 5020-38-9	VALEX 5020-38-16
60 E1 (UIC)	72	172	150	VALEX 5020-38-9	VALEX 5020-38-16
A 65	65	75	175	VALEX 5020-38-9	VALEX 5020-38-16
A 75	75	85	200	VALEX 5020-38-9	VALEX 5020-38-16
A 100	100	95	200	VALEX 5020-38-9	VALEX 5020-38-16
A 120	120	105	220	VALEX 5020-38-9	VALEX 5020-38-19
A 150	150	150	220	VALEX 5020-38-16	-
CR 104	63,5	127	127	VALEX 5020-38-9	VALEX 5020-38-19
CR 105	65	131,7	131,7	VALEX 5020-38-9	VALEX 5020-38-19
CR 135	87,3	146	131,7	VALEX 5020-38-9	VALEX 5020-38-19
CR 171	109,2	152,4	152,4	VALEX 5020-38-16	-
CR 175	102,4	152,4	152,4	VALEX 5020-38-16	-
MRS 87A	101,6	152,4	152,4	VALEX 5020-38-16	-

DIMENSIONI [mm] DIMENSIONS [mm]	E	F	G	H	I	L1	L2	M	N	O	P	PESO [Kg] WEIGHT [Kg] - Poids [Kg]
VALEX 5020-38-9	20	38	54	19	-	-	-	-	-	-	-	1,36
VALEX 5020-38-16	20	38	54	12	-	-	-	-	-	-	-	1,36
VALEX 5020-38-19	20	38	54	9	-	-	-	-	-	-	-	1,30
VALEX 5020-42-23	24	42	58	9	-	-	-	-	-	-	-	1,50



Valex Série 5024 Valex Series 5024 Valex Serie 5024



Caratteristiche tecniche
Technical specifications
Spécifications techniques

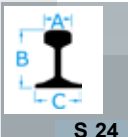
Regolazione laterale 20 [mm]
Lateral adjustment
Règlage latéral

Carico laterale 150 [KN]
Side load
Charge latéral

Coppia di serraggio 500 [Nm]
Torque tightening
Couple de serrage

Spessore cordone di saldatura 10 [mm]
Welding seam thickness
Epaisseur du cordon de soudure

Vite speciale M 24 cl 8.8
Special screw
Vis particulière



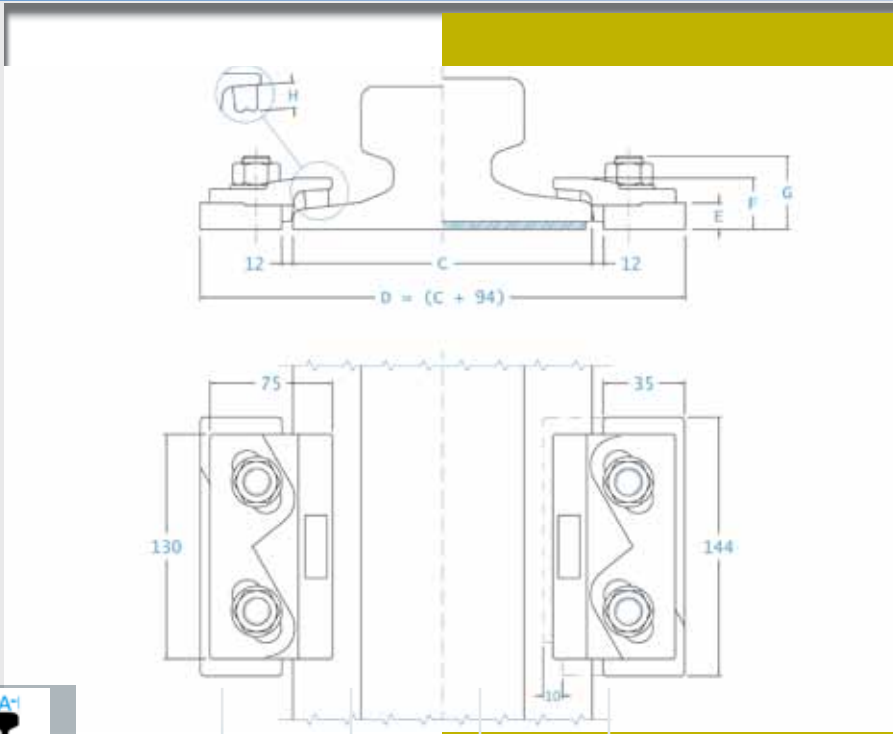
	A	B	C	Senza intercalare		Senza intercalare						Con intercalare					
	[mm]	[mm]	[mm]	Without pad - Sans intercalaire		Without pad - Sans intercalaire						With pad - Avec intercalaire					
S 24	53	115	90	-	-							VALEX 5024-42-13					
25 Kg/m	50	115	90	-	-							VALEX 5024-42-13					
S 26 - 26 AFNOR	50	110	100	-	-							VALEX 5024-42-13					
27 Kg/m	50	120	95	-	-							VALEX 5024-42-13					
30 AFNOR	56	125,5	106	-	-							VALEX 5024-42-13					
S 30	60,3	108	108	-	-							VALEX 5024-42-13					
S 33	58	134	105	-	-							VALEX 5024-40-16					
36 UNI	60	130	100	-	-							VALEX 5024-42-13					
46 UNI	65	145	135	VALEX 5024-42-13								VALEX 5024-40-16					
49 E5 (S)	68	149	125	VALEX 5024-42-13								VALEX 5024-40-16					
50 E5 (UNI)	67	148	135	VALEX 5024-42-13								VALEX 5024-40-16					
UIC 54	70	159	140	VALEX 5024-42-13								VALEX 5024-40-16					
60 E1 (UIC)	72	172	150	VALEX 5024-42-13								VALEX 5024-42-18					
A 45	45	55	125	-	-							VALEX 5024-42-13					
A 55	55	65	150	-	-							VALEX 5024-42-13					
A 65	65	75	175	-	-							VALEX 5024-42-13					
A 75	75	85	200	VALEX 5024-40-11								VALEX 5024-40-16					
A 100	100	95	200	VALEX 5024-40-11								VALEX 5024-42-18					
A 120	120	105	220	VALEX 5024-42-13								VALEX 5024-42-21					
A 150	150	150	220	VALEX 5024-40-16								VALEX 5024-42-21					
CR 104	63,5	127	127	VALEX 5024-40-16								VALEX 5024-42-21					
CR 105	65	131,7	131,7	VALEX 5024-40-11								VALEX 5024-42-18					
CR 135	87,3	146	131,7	VALEX 5024-40-16								VALEX 5024-42-18					
CR 171	109,2	152,4	152,4	VALEX 5024-42-18								VALEX 5024-50-26					
CR 175	102,4	152,4	152,4	VALEX 5024-40-16								VALEX 5024-42-21					
MRS 87A	101,6	152,4	152,4	VALEX 5024-42-18								VALEX 5024-50-26					
MRS 125	120	180	180	VALEX 5024-42-21								VALEX 5024-50-29					
DIMENSIONI [mm] DIMENSIONS [mm]	E	F	G	H	L	L1	L2	M	N	O	P	PESO [Kg] WEIGHT [Kg] - Poids [Kg]					
VALEX 5024-40-11	23	40	66	19	-	-	-	-	-	-	-	2,27					
VALEX 5024-42-13	25	42	68	19	-	-	-	-	-	-	-	2,38					
VALEX 5024-40-16	23	40	66	14	-	-	-	-	-	-	-	2,27					
VALEX 5024-42-18	25	42	68	14	-	-	-	-	-	-	-	2,38					
VALEX 5024-42-21	25	42	68	11	-	-	-	-	-	-	-	2,38					
VALEX 5024-50-26	33	50	76	14	-	-	-	-	-	-	-	2,80					



Valex Serie 5116

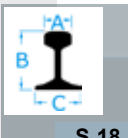
Valex Series 5116

Valex Série 5116



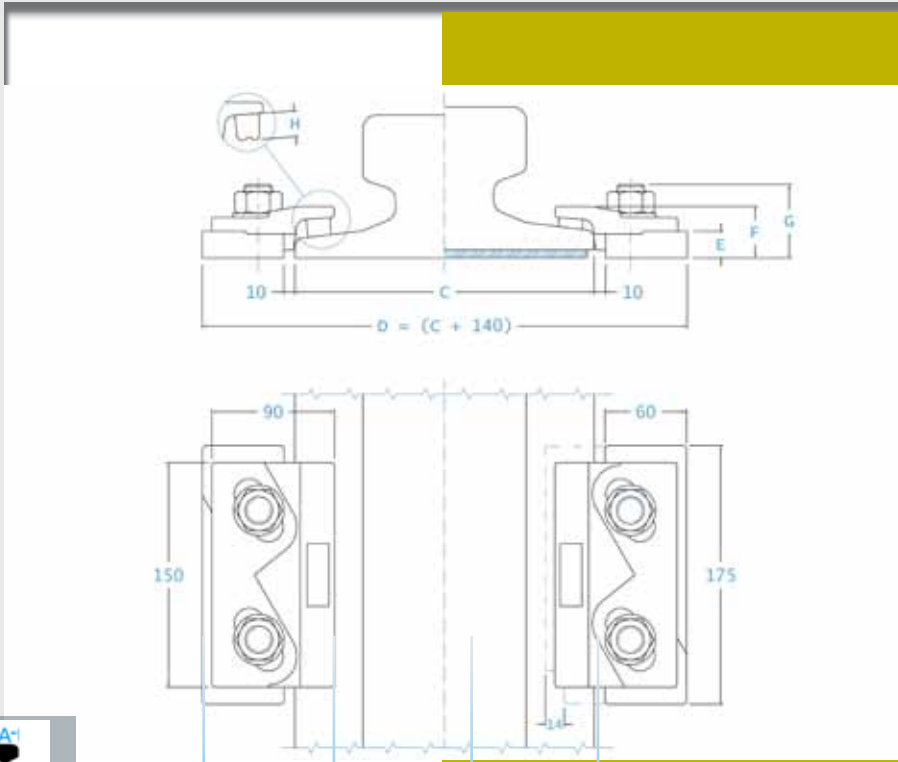
Caratteristiche tecniche
Technical specifications
Spécifications techniques

- Regolazione laterale 10 [mm]
Lateral adjustment
Règlage latéral
- Carico laterale 125 [KN]
Side load
Charge latéral
- Coppia di serraggio 150 [Nm]
Torque tightening
Couple de serrage
- Spessore cordone di saldatura 10 [mm]
Welding seam thickness
Épaisseur du cordon de soudure
- Vite speciale M 16 cl 8.8
Special screw
Vis particulière



	A	B	C	Senza intercalare	Con intercalare							
	[mm]	[mm]	[mm]	Without pad - Sans intercalaire	With pad - Avec intercalaire							
S 18	43	93	82	VALEX 5116-32-6	VALEX 5116-32-13							
S 20	44	100	82	VALEX 5116-32-6	VALEX 5116-32-13							
S 24	53	115	90	VALEX 5116-32-6	VALEX 5116-32-13							
25 Kg/m	50	115	90	VALEX 5116-32-6	VALEX 5116-32-13							
S 26 - 26 AFNOR	50	110	100	VALEX 5116-32-6	VALEX 5116-32-13							
27 Kg/m	50	120	95	VALEX 5116-32-6	VALEX 5116-32-13							
30 AFNOR	56	125,5	106	VALEX 5116-32-6	VALEX 5116-32-13							
S 30	60,3	108	108	VALEX 5116-32-6	VALEX 5116-32-13							
S 33	58	134	105	VALEX 5116-34-8	VALEX 5116-34-15							
36 UNI	60	130	100	VALEX 5116-34-8	VALEX 5116-34-15							
S 41	67	138	125	VALEX 5116-32-6	VALEX 5116-32-13							
46 UNI	65	145	135	VALEX 5116-34-8	VALEX 5116-34-15							
49 E5 (S)	68	149	125	VALEX 5116-34-8	VALEX 5116-34-15							
50 E5 (UNI)	67	148	135	VALEX 5116-34-8	VALEX 5116-34-15							
UIC 54	70	159	140	VALEX 5116-34-8	VALEX 5116-34-15							
60 E1 (UIC)	72	172	150	VALEX 5116-34-8	VALEX 5116-34-15							
A 45	45	55	125	VALEX 5116-32-6	VALEX 5116-32-13							
A 55	55	65	150	VALEX 5116-32-6	VALEX 5116-32-13							
A 65	65	75	175	VALEX 5116-34-8	VALEX 5116-34-15							
A 75	75	85	200	VALEX 5116-34-8	VALEX 5116-34-15							
A 100	100	95	200	VALEX 5116-34-8	VALEX 5116-34-18							
A 120	120	105	220	VALEX 5116-32-13	VALEX 5116-34-18							
A 150	150	150	220	VALEX 5116-34-15	VALEX 5116-34-18							
CR 104	63,5	127	127	VALEX 5116-32-13	VALEX 5116-34-18							
CR 135	87,3	146	131,7	VALEX 5116-32-13	VALEX 5116-34-18							
CR 171	109,2	152,4	152,4	VALEX 5116-34-15	-							
CR 175	102,4	152,4	152,4	VALEX 5116-32-13	-							
MRS 87A	101,6	152,4	152,4	VALEX 5116-34-15	-							
DIMENSIONI [mm]	E	F	G	H	L	L1	L2	M	N	O	P	PESO [Kg]
DIMENSIONS [mm]												WEIGHT [Kg] - Poids [Kg]
VALEX 5116-32-6	14	32	50	20	-	-	-	-	-	-	-	1,107
VALEX 5116-34-8	16	34	50	20	-	-	-	-	-	-	-	1,30
VALEX 5116-32-13	14	32	50	13	-	-	-	-	-	-	-	1,10
VALEX 5116-34-15	16	34	50	13	-	-	-	-	-	-	-	1,30
VALEX 5116-34-18	16	34	50	10	-	-	-	-	-	-	-	1,30

Valex Série 5120 Valex Series 5120 Valex Serie 5120



Caratteristiche tecniche
Technical specifications
Spécifications techniques

Regolazione laterale 14 [mm]
Lateral adjustment
Règlage latéral

Carico laterale 200 [kN]
Side load
Charge latéral

Coppia di serraggio 275 [Nm]
Torque tightening
Couple de serrage

Spessore cordone di saldatura 10 [mm]
Welding seam thickness
Épaisseur du cordon de soudure

Vite speciale M 20 cl 8.8
Special screw
Vis particulière



	A [mm]	B [mm]	C [mm]	Senza intercalare Without pad - Sans intercalaire	Con intercalare With pad - Avec intercalaire
S 33	58	134	105	VALEX 5120-39-9	VALEX 5120-39-16
49 E5 (S)	68	149	125	VALEX 5120-39-9	VALEX 5120-39-16
50 E5 (UNI)	67	148	135	VALEX 5120-39-9	VALEX 5120-39-16
UIC 54	70	159	140	VALEX 5120-39-9	VALEX 5120-39-16
A 65	65	75	175	VALEX 5120-39-9	-
A 75	75	85	200	VALEX 5120-39-9	VALEX 5120-39-16
A 100	100	95	200	VALEX 5120-39-9	VALEX 5120-39-16
A 120	120	105	220	VALEX 5120-39-9	VALEX 5120-39-19
A 150	150	150	220	VALEX 5120-39-16	VALEX 5120-43-23
CR 104	63,5	127	127	-	VALEX 5120-39-19
CR 135	87,3	146	131,7	-	VALEX 5120-39-19
CR 171	109,2	152,4	152,4	VALEX 5120-39-16	VALEX 5120-43-23
CR 175	102,4	152,4	152,4	VALEX 5120-39-16	VALEX 5120-43-23
MRS 87A	101,6	152,4	152,4	VALEX 5120-39-16	VALEX 5120-43-23
MRS 125	120	180	180	VALEX 5120-50-20	VALEX 5120-50-27

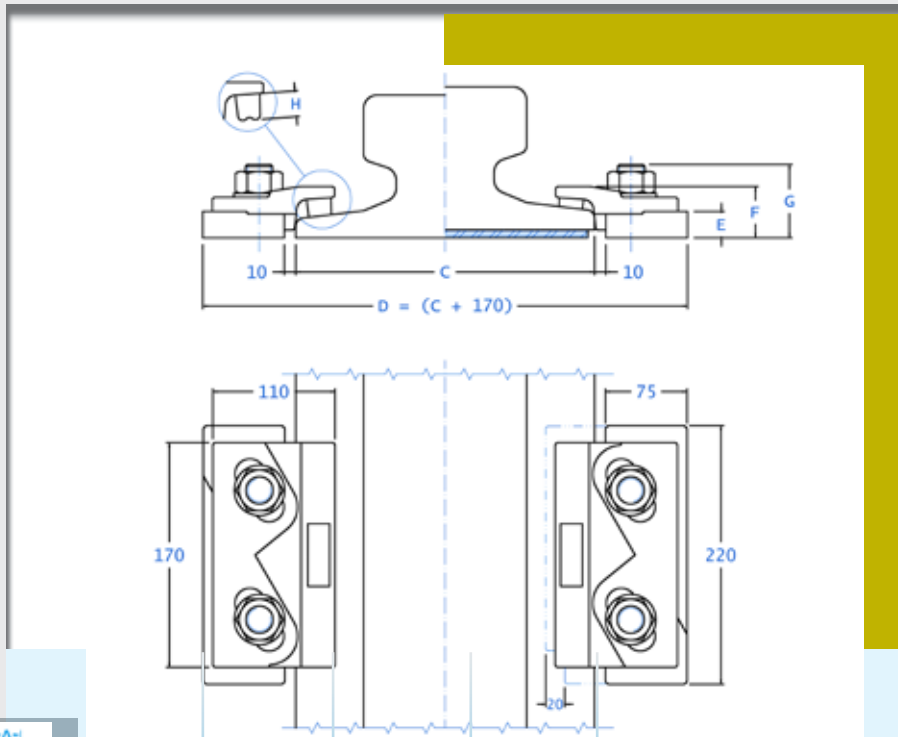
DIMENSIONI [mm] DIMENSIONS [mm]	E	F	G	H	L	L1	L2	M	N	O	P	PESO [Kg] WEIGHT [Kg] - Poids [Kg]
VALEX 5120-39-9	20	39	54	19	-	-	-	-	-	-	-	2,84
VALEX 5120-39-16	20	39	54	12	-	-	-	-	-	-	-	2,84
VALEX 5120-39-19	20	39	54	9	-	-	-	-	-	-	-	2,84
VALEX 5120-50-20	31	50	65	19	-	-	-	-	-	-	-	3,10
VALEX 5120-50-27	31	50	65	12	-	-	-	-	-	-	-	3,10
VALEX 5120-43-23	24	43	58	9	-	-	-	-	-	-	-	3,00



Valex Serie 5124

Valex Series 5124

Valex Série 5124



Caratteristiche tecniche
Technical specifications
Spécifications techniques

- Regolazione laterale 20 [mm]
Lateral adjustment
Règlage latéral
- Carico laterale 270 [KN]
Side load
Charge latérale
- Coppia di serraggio 500 [Nm]
Torque tightening
Couple de serrage
- Spessore cordone di saldatura 10 [mm]
Welding seam thickness
Épaisseur du cordon de soudure
- Vite speciale M 24 cl 8.8
Special screw
Vis particulière



	A [mm]	B [mm]	C [mm]	Senza intercalare Without pad - Sans intercalaire	Con intercalare With pad - Avec intercalaire
46 UNI	65	145	135	VALEX 5124-42-13	VALEX 5124-40-16
49 E5 (S)	68	149	125	VALEX 5124-42-13	VALEX 5124-40-16
50 E5 (UNI)	67	148	135	VALEX 5124-42-13	VALEX 5124-40-16
UIC 54	70	159	140	VALEX 5124-42-13	VALEX 5124-40-16
60 E1 (UIC)	72	172	150	VALEX 5124-42-13	VALEX 5124-42-18
A 75	75	85	200	VALEX 5124-40-11	VALEX 5124-40-16
A 100	100	95	200	VALEX 5124-40-11	VALEX 5124-42-18
A 120	120	105	220	VALEX 5124-42-13	VALEX 5124-42-21
A 150	150	150	220	VALEX 5124-40-16	-
CR 104	63,5	127	127	VALEX 5124-40-16	VALEX 5124-42-21
CR 105	65	131,7	131,7	VALEX 5124-40-11	VALEX 5124-42-18
CR 135	87,3	146	131,7	VALEX 5124-40-16	VALEX 5124-42-18
CR 171	109,2	152,4	152,4	VALEX 5124-42-18	VALEX 5124-50-26
CR 175	102,4	152,4	152,4	VALEX 5124-40-16	VALEX 5124-42-21
MRS 87A	101,6	152,4	152,4	VALEX 5124-42-18	VALEX 5124-50-26
MRS 125	120	180	180	VALEX 5124-42-21	VALEX 5124-50-29

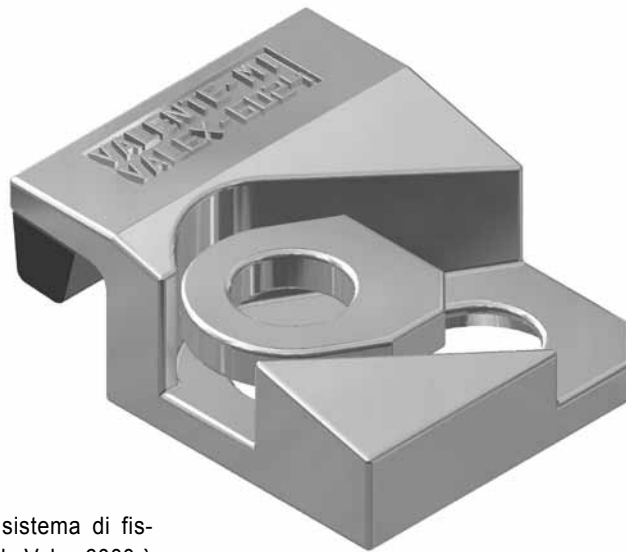
DIMENSIONI [mm] DIMENSIONS [mm]	E	F	G	H	L	L1	L2	M	N	O	P	PESO [Kg] WEIGHT [Kg] - Poids [Kg]
VALEX 5124-40-11	23	40	66	19	-	-	-	-	-	-	-	4,60
VALEX 5124-42-13	25	42	68	19	-	-	-	-	-	-	-	4,90
VALEX 5124-40-16	23	40	66	14	-	-	-	-	-	-	-	4,60
VALEX 5124-42-18	25	42	68	14	-	-	-	-	-	-	-	4,90
VALEX 5124-42-21	25	42	68	11	-	-	-	-	-	-	-	4,90
VALEX 5124-50-26	33	50	76	14	-	-	-	-	-	-	-	5,50
VALEX 5124-50-29	33	50	76	11	-	-	-	-	-	-	-	5,50



Valex Série 6000

Valex Series 6000

Valex Serie 6000



Valex 6000

APPLICAZIONI: Il sistema di fissaggio diretto regolabile Valex 6000 è stato specificamente concepito per rotaie per carroponete (rotaie burbach). È un sistema robusto, affidabile e di ingombro molto limitato. Può essere utilizzato praticamente con ogni tipo di gru indipendentemente dal sistema di movimentazione.

CARATTERISTICHE: Le principali caratteristiche sono: fissaggio elastico delle vie di corsa con e senza intercalare; sistema composto da due elementi interagenti che permettono una facile regolazione laterale della rotaia; facilità di manutenzione; la guarnizione in elastomero sulla punta di appoggio della piastrina sulla rotaia aumenta le tolleranze rotaia-base di supporto, riduce la sollecitazione degli attacchi e assicura un migliore bloccaggio della rotaia. La guarnizione in elastomero è unita alla piastrina tramite vulcanizzazione.

ISTRUZIONI DI MONTAGGIO: Allineare le rotaie. Posizionare le piastrine, con le relative rondelle, a contatto con le rotaie. Accoppiare con la vite alla struttura portante e procedere ad un leggero serraggio. Verificare l'allineamento delle rotaie ed il corretto contatto delle piastrine con le rotaie e completare il serraggio.

Specifiche tecniche nelle tabelle tecniche.

APPLICATIONS: The adjustable fastening system Valex 6000 for direct fixing has been studied specifically for crane rails. It is a very rugged, reliable fastening system of contained dimensions and can be used with any type of crane independently of the driving system used.

FEATURES: The main features are: elastic fixing of rails with or without pad; system made up of two interacting elements that allow an easy lateral adjustment of the rail; easy maintenance; the elastomer nose increases the tolerances rail-support structure, reduces the stress of the connections, allows a better fixing of the rail. The elastomer nose is fixed to the clip by vulcanization.

ASSEMBLING INSTRUCTIONS: Line up the rails. Place the clips in contact with the rails. Place the washer and insert the screw. Proceed to a light tightening. Control the line up of the rails and the correct contact between the rails and the clips. Complete the tightening.

For technical specifications, please see technical cards.

USAGES: Le système de fixation directe Valex série 6000 est destiné aux rails type pont roulant. Il est très résistant, fiable et d'un faible encombrement. Il peut être utilisé pour les chemins de roulement de tous types de grues.

CARACTERISTIQUES: Ses caractéristiques sont: fixation élastique des voies avec et sans intercalaire; système composé de deux éléments permettant un simple réglage latéral du rail; entretien facile; le joint en élastomère fixé sur la pointe d'appui du clip sur le rail augmente les tolérances rail-base d'appui; il réduit la sollicitation des fixations et il garanti un meilleur blocage du rail. Le nez en élastomère est joint ou clip par vulcanisation.

NOTICE POUR L'ASSEMBLAGE: Aligner les rails. Positionner les clips complètes de rondelles, sur le rail. Coupler par la vis à la structure portante et procéder au serrage. Vérifier l'alignement des rails et l'exact contact des clips aux rails, compléter le serrage.

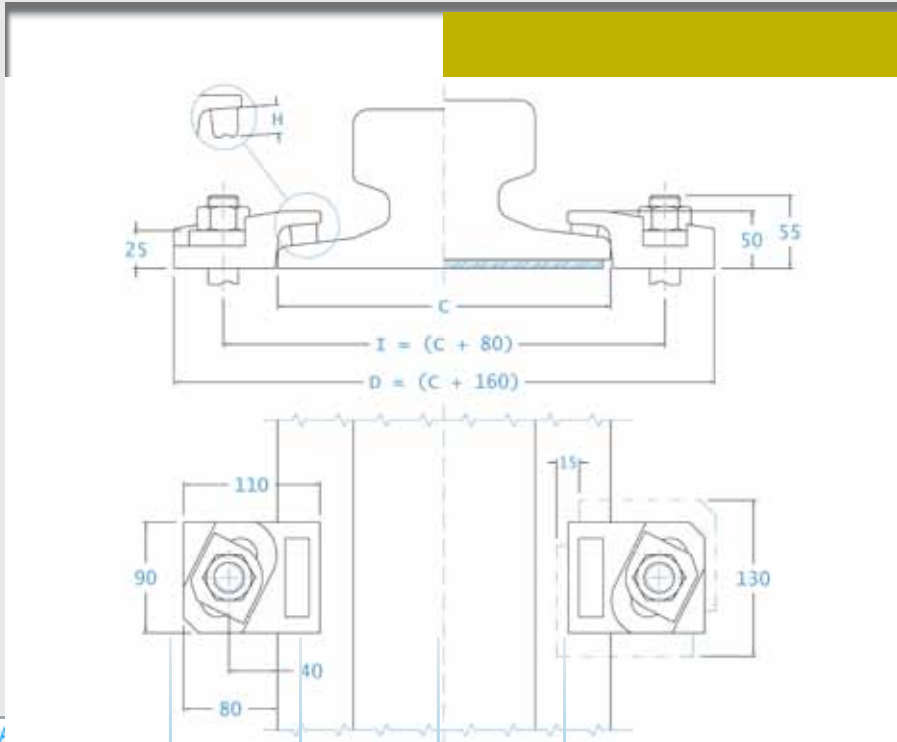
Pour les spécifications techniques, voir les fiches techniques.



Valex Serie 6024

Valex Series 6024

Valex Série 6024



Caratteristiche tecniche
Technical specifications
Spécifications techniques

Regolazione laterale 15 [mm]
Lateral adjustment
Règlage latéral

Carico laterale 135 [kN]
Side load
Charge latéral

Coppia di serraggio 550 [Nm]
Torque tightening
Couple de serrage

Spessore cordone di saldatura - [mm]
Welding seam thickness
Epaisseur du cordon de soudure

Vite M 24 cl 8.8
Screw
Vis



	A [mm]	B [mm]	C [mm]	Senza intercalare Without pad - Sans intercalaire	Con intercalare With pad - Avec intercalaire
A 120	120	105	220	-	VALEX 6024-50-21
CR 104	63,5	127	127	-	VALEX 6024-50-21
CR 135	87,3	146	131,7	-	VALEX 6024-50-21
CR 175	102,4	152,4	152,4	-	VALEX 6024-50-21
MRS 125	120	180	180	VALEX 6024-50-21	VALEX 6024-50-27

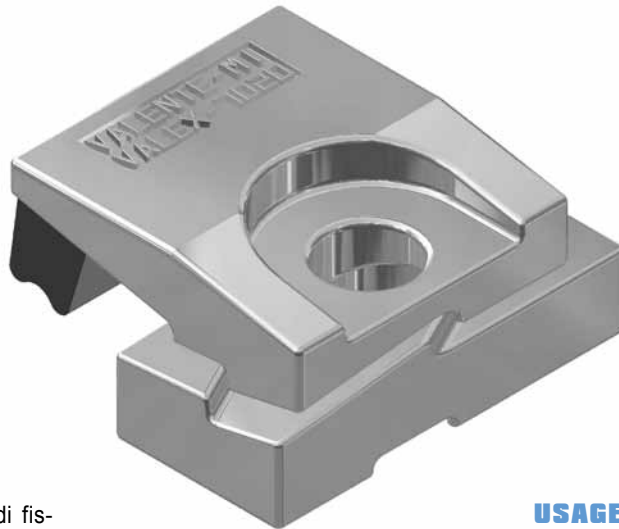
DIMENSIONI [mm] DIMENSIONS [mm]	E	F	G	H	L	L1	L2	M	N	O	P	PESO [Kg] WEIGHT [Kg] - Poids [Kg]
VALEX 6024-50-21	-	-	-	18	-	-	-	-	-	-	-	1,50
VALEX 6024-50-27	-	-	-	12	-	-	-	-	-	-	-	1,50

Valex Série 7000

Valex Series 7000

Valex Serie 7000

Valex 7000



APPLICAZIONI: Il sistema di fissaggio diretto regolabile Valex 7000 è stato specificamente concepito per rotaie per carro ponte (rotaie burbach). È un sistema robusto, affidabile e di ingombro molto limitato che non prevede la saldatura della base alla struttura portante. Può essere utilizzato praticamente con ogni tipo di gru indipendentemente dal sistema di movimentazione.

CARATTERISTICHE: Le principali caratteristiche sono: fissaggio elastico delle vie di corsa con e senza intercalare; sistema composto da due elementi interagenti che permettono una facile regolazione laterale della rotaia; la parte superiore è bloccata con un bullone; facilità di manutenzione; la guarnizione in elastomero sulla punta di appoggio della piastrina sulla rotaia aumenta le tolleranze rotaia-base di supporto, riduce la sollecitazione degli attacchi e assicura un migliore bloccaggio della rotaia. La guarnizione in elastomero è unita alla piastrina tramite vulcanizzazione.

ISTRUZIONI DI MONTAGGIO: Allineare le rotaie. Posizionare le piastrine a contatto con le rotaie. Accoppiare con la vite alla struttura portante e procedere ad un leggero serraggio. Verificare l'allineamento delle rotaie ed il corretto contatto delle piastrine con le rotaie e completare il serraggio.

Specifiche tecniche nelle tabelle tecniche.

APPLICATIONS: The adjustable fastening system Valex 7000 for direct fixing has been studied specifically for crane rails. It is a very rugged, reliable fixing system of contained dimensions which does not foresee the welding of the base to the supporting structure and can be used with any type of crane independently of the driving system used.

FEATURES: The main features are: elastic fixing of rails with or without pad; system made up of two interacting elements that allow an easy lateral adjustment of the rail; possibility of lateral adjustment of rail; the two parts of the clip are locked together tightening a bolt; easy maintenance; the elastomer nose increases the tolerances rail support structure, reduces the stress of the connections, allows a better fixing of the rail. The elastomer nose is fixed to the clip by vulcanization.

ASSEMBLING INSTRUCTIONS: Line up the rails. Place the clips in contact with the rails. Insert the screw. Proceed to a light tightening. Control the line up of the rails and the correct contact between the rails and the clips. Complete the tightening.

For technical specifications, please see technical cards.

USAGES: Le système de fixation directe Valex série 7000 est destiné aux rails type pont roulant. Il est très résistant, fiable et d'un faible encombrement, il ne prévoit pas la soudure de la base à la structure principale. Il peut être utilisé pour les chemins de roulement de tous types de grues.

CARACTERISTIQUES: Ses caractéristiques sont: fixation élastique des voies avec et sans intercalaire ; système composé de deux éléments permettant un simple réglage latéral du rail; la partie supérieure est bloquée par un boulon; entretien facile ; le joint en élastomère sur la pointe d'appui du clip sur le rail augmente les tolérances rail-base d'appui, il réduit la sollicitation des fixations et il garanti un meilleur blocage du rail. Le nez en élastomère est joint au clip par vulcanisation.

NOTICE POUR L'ASSEMBLAGE: Aligner les rails. Positionner les clips sur le rail. Coupler par la vis à la structure portante et procéder au serrage. Vérifier l'alignement des rails et l'exact contact des clips aux rails, compléter le serrage.

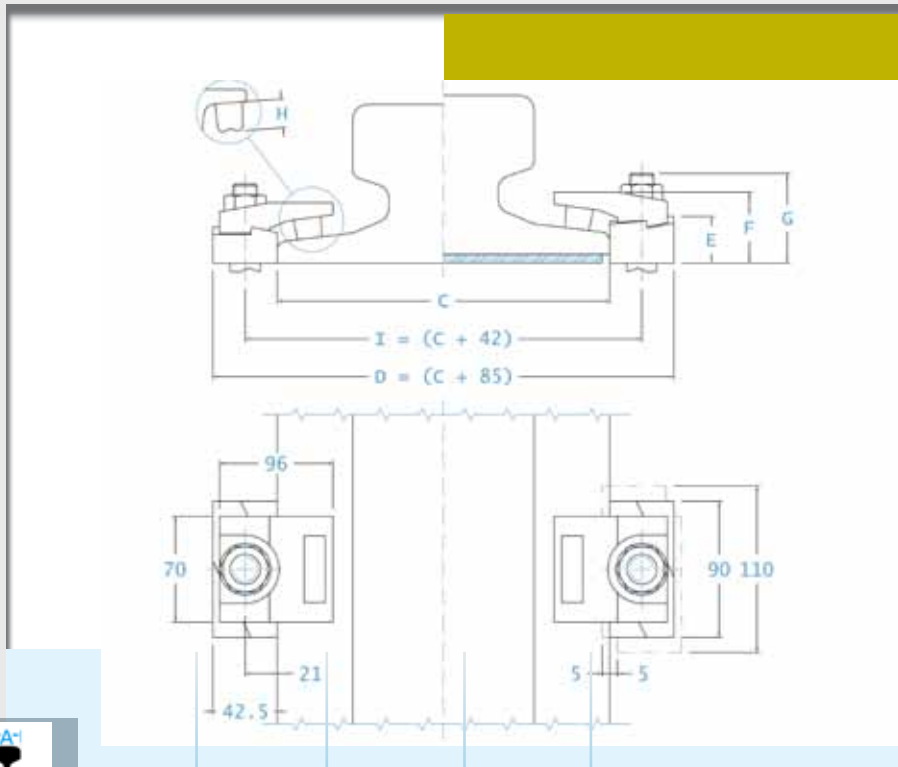
Pour les spécifications techniques, voir les fiches techniques.



Valex Serie 7020

Valex Series 7020

Valex Série 7020



Caratteristiche tecniche
Technical specifications
Spécifications techniques

- Regolazione laterale 10 [mm]
Lateral adjustment
Règlage latéral
- Carico laterale 75 [KN]
Side load
Charge latéral
- Coppia di serraggio 320 [Nm]
Torque tightening
Couple de serrage
- Spessore cordone di saldatura - [mm]
Welding seam thickness
Epaisseur du cordon de soudure
- Vite speciale M 20 cl 8.8
Special screw
Vis particulière



	A [mm]	B [mm]	C [mm]	Senza intercalare Without pad - Sans intercalaire	Con intercalare With pad - Avec intercalaire
36 UNI	60	130	100	VALEX 7020-40-10	VALEX 7020-40-15
46 UNI	65	145	135	VALEX 7020-40-10	VALEX 7020-40-15
49 E5 (S)	68	149	125	VALEX 7020-40-10	VALEX 7020-40-15
50 E5 (UNI)	67	148	135	VALEX 7020-40-10	VALEX 7020-40-15
UIC 54	70	159	140	VALEX 7020-40-10	VALEX 7020-40-15
60 E1 (UIC)	72	172	150	VALEX 7020-40-10	VALEX 7020-40-15
A 65	65	75	175	VALEX 7020-40-10	VALEX 7020-40-15
A 75	75	85	200	VALEX 7020-40-10	VALEX 7020-40-15
A 100	100	95	200	VALEX 7020-40-10	VALEX 7020-40-15
A 120	120	105	220	VALEX 7020-40-15	VALEX 7020-40-19
A 150	150	150	220	VALEX 7020-40-15	VALEX 7020-47-22
CR 104	63,5	127	127	VALEX 7020-40-15	VALEX 7020-47-22
CR 105	65	131,7	131,7	VALEX 7020-40-10	VALEX 7020-40-19
CR 135	87,3	146	131,7	VALEX 7020-40-15	VALEX 7020-47-22
CR 171	109,2	152,4	152,4	VALEX 7020-40-15	VALEX 7020-47-22
CR 175	102,4	152,4	152,4	VALEX 7020-40-15	VALEX 7020-47-22
MRS 87A	101,6	152,4	152,4	VALEX 7020-40-15	VALEX 7020-47-22
MRS 125	120	180	180	VALEX 7020-47-22	VALEX 7020-47-26

DIMENSIONI [mm] DIMENSIONS [mm]	E	F	G	H	L	L1	L2	M	N	O	P	PESO [Kg] WEIGHT [Kg] - Poids [Kg]
VALEX 7020-40-10	24	40	60	19	-	-	-	-	-	-	-	0,96
VALEX 7020-40-15	24	40	60	14	-	-	-	-	-	-	-	0,96
VALEX 7020-40-19	24	40	60	10	-	-	-	-	-	-	-	0,96
VALEX 7020-47-22	31	47	67	14	-	-	-	-	-	-	-	1,10
VALEX 7020-47-26	31	47	67	10	-	-	-	-	-	-	-	1,10



Valex Série 9000

Valex Series 9000

Valex Serie 9000



Valex 9000

APPLICAZIONI: Il sistema di fissaggio indiretto Valex 9000 è stato specificamente concepito per rotaie per carroponete (rotaie burbach). È un sistema robusto, affidabile e di ingombro molto limitato. Può essere utilizzato praticamente con ogni tipo di gru indipendentemente dal sistema di movimentazione.

CARATTERISTICHE: Le principali caratteristiche sono: semplicità di posizionamento e d'installazione; saldatura della parte inferiore sulla struttura di supporto delle rotaie senza difficoltà d'accesso; la parte superiore è bloccata con un bullone; il complesso di fissaggio è utilizzato da anni nelle più diverse condizioni operative in tutto il mondo con gran successo.

ISTRUZIONI DI MONTAGGIO: Saldatura della base: saldare sui due lati perpendicolari e sul lato esterno parallelo alla rotaia con saldatura sia a filo che ad elettrodo. La piastrina di base deve essere posizionata contro la suola della rotaia (tolleranza 1-2 mm).

Elettrodo: AVS: A5.1E70J8 1H4
EN: 499 E42 5B32H5
Filo: AVS: A5.18 ER70 S-6

EN: 440 G42 2MG3 S11
Specifiche tecniche nelle schede tecniche.

APPLICATIONS: The adjustable fastening system Valex 9000 for indirect fixing has been studied specifically for crane rails. It is a very rugged, reliable fastening system of contained dimensions. It can be used with any type of crane independently of the driving system used.

FEATURES: The main features are: easy positioning and installation, welding of the lower part of the clip to the rail support without access difficulties; the two parts of the system are locked together tightening a bolt; the fastening system has been used for years throughout the world in the most demanding conditions with great success.

ASSEMBLING INSTRUCTIONS: Welding of the base: weld the two perpendicular sides and the external side opposite to the rail with either electrode or rod. The base clip must be placed against the rail (tolerance 1-2 mm).

Electrode: AVS: A5.1E70J8 1H4
EN: 499 E42 5B32H5
Rod: AVS: A5.18 ER70 S-6
EN: 440 G42 2HG3 S11

For technical specifications, please see technical cards.

USAGES: Le système de fixation indirecte Valex série 9000 est destiné aux rails type pont roulant. Il est très résistant, fiable et d'un faible encombrement. Il peut être utilisé pour les chemins de roulement de tous types de grues.

CARACTERISTIQUES: Ses caractéristiques sont: facilité de positionnement et d'installation; soudure de la partie inférieure sur le support des rails sans aucune difficulté d'accès; la partie supérieure est bloquée par un boulon; ce système de fixation est utilisé depuis plusieurs années dans différentes conditions de travail dans le monde entier avec un remarquable succès;

NOTICE POUR L'ASSEMBLAGE: Soudure de la base: souder les deux cotés de la base du clip perpendiculaire et le côté extérieur parallèle au bord du rail en utilisant soit des électrodes soit du fil. La base doit être positionnée contre le patin du rail (tolérance 1-2 mm).

Electrode: AVS: A5.1 E70J8 1H4
EN: 499 E42 5B32H5
Fil: AVS : A5.18 ER70 S-6
EN : 440 G42 2MG3 S11

Pour les spécifications techniques, voir les fiches techniques.



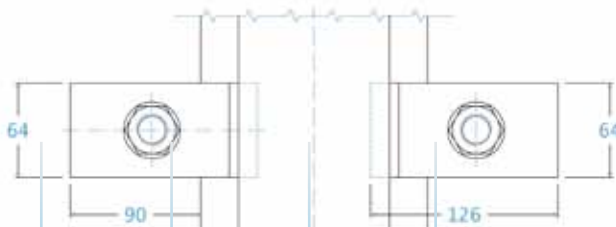
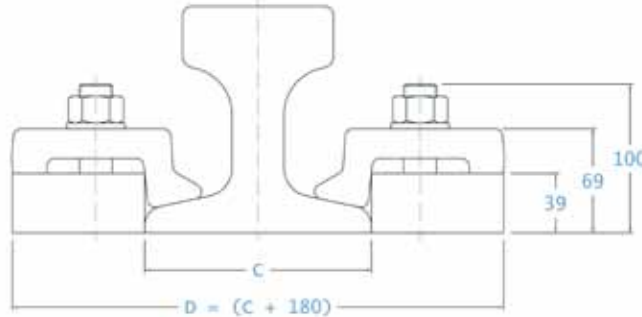
Valex Serie 9022

Valex Series 9022

Valex Série 9022

Senza intercalare Without pad Sans intercalaire

Con intercalare With pad Avec intercalaire



	A [mm]	B [mm]	C [mm]	Senza intercalare Without pad - Sans intercalaire	Con intercalare With pad - Avec intercalaire
A 150	150	150	220	VALEX 9022	-
CR 104	63,5	127	127	VALEX 9022	-
CR 135	87,3	146	131,7	VALEX 9022	-
CR 171	109,2	152,4	152,4	VALEX 9022	-
CR 175	102,4	152,4	152,4	VALEX 9022	-
MRS 87A	101,6	152,4	152,4	VALEX 9022	-

Caratteristiche tecniche
Technical specifications
Spécifications techniques

Regolazione laterale - [mm]
Lateral adjustment
Règlage latéral

Carico laterale 150 [KN]
Side load
Charge latérale

Coppia di serraggio 420 [Nm]
Torque tightening
Couple de serrage

Spessore cordone di saldatura 12 [mm]
Welding seam thickness
Epaisseur du cordon de soudure

Vite M 22 cl 8.8
Screw
Vis

DIMENSIONI [mm]
DIMENSIONS [mm]

VALEX 9022

E	F	G	H	L	L1	L2	M	N	O	P
-	-	-	-	-	-	-	-	-	-	-

PESO [Kg]
WEIGHT [Kg] - Poids [Kg]

2,235

Sistemi di fissaggio per rotaie ferroviarie: Fastening systems for train rails Systèmes de fixation pour rails Vignole

SISTEMI DI FISSAGGIO PER ROTAIE FERROVIARIE:

I sistemi di fissaggio per rotaie ferroviarie hanno registrato negli ultimi anni una grande evoluzione. Accanto ai tradizionali sistemi si sono sviluppati nuovi sistemi quali Pandrol, Nabla, Vossloh. Illustrare per ogni tipo di rotaia tutti i possibili sistemi alternativi di fissaggio disponibili, non è l'obiettivo di questo catalogo che si limita a presentare i tipi di sistemi sviluppati da **VALENTE SPA** per le applicazioni più semplici.

Il nostro Ufficio Tecnico, ovviamente è pronto a fornire ogni informazione sui specifici sistemi di fissaggio, dai più tradizionali ai più recenti.

FASTENING SYSTEMS FOR TRAIN RAILS

Fastening systems for train rails have recorded in the last few years an impressive evolution. In addition to the traditional systems, totally new systems like Pandrol, Nabla, Vossloh have been developed. To present for each type of rail all possible fastenings systems available, is not and cannot be the objective of our catalogue which only presents the types of clips developed by **VALENTE SPA** for simple applications.

VALENTE SPA Technical Office is obviously available to provide every information on specific fastening systems from the traditional to the most recent ones.

SYSTÈMES DE FIXATION POUR RAILS VIGNOLE

Les systèmes de fixation pour rails Vignole ont beaucoup évolué ces dernières années. Outre aux traditionnels systèmes de fixation des nouveaux systèmes: Pandrol, Nabla, Vossloh ont été développés. Illustrer pour chaque type de rail tous possibles systèmes de fixation disponibles, n'est pas l'objectif de ce catalogue qui se limite à présenter les systèmes de fixation développés par **VALENTE SPA**, pour les applications les plus simples.

Notre Bureau d'Etude est à votre disposition pour vous fournir toute information complémentaire concernant tous les systèmes de fixations, du types traditionnels aux plus récents.

Parametri e componenti dei sistemi di fissaggio per rotaie ferroviarie:

Parameters and fastening systems components for train rails:

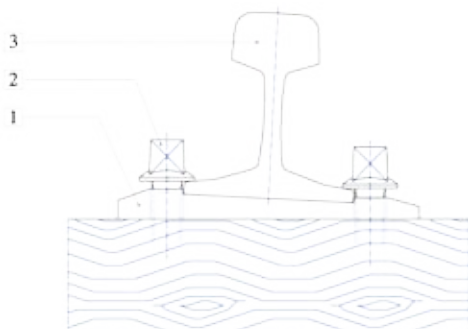
Références et composants des systèmes de fixation pour rails Vignole:

- Tipo di rotaia
- Sistema di fissaggio diretto od indiretto

- Type of rail
- Type of fastening direct or indirect

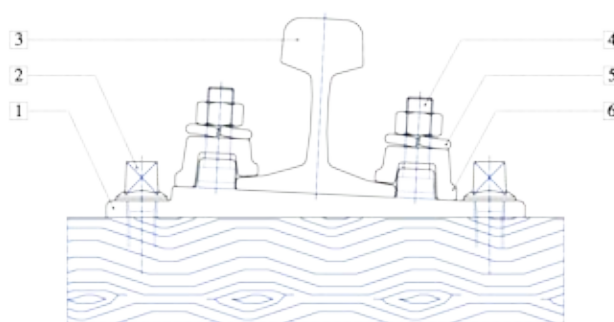
- Type de rail
- Système de fixation directe ou indirecte

Diretto - Direct - Directe



1. PIASTRA - CHAIRPLATE - SELLE
2. CAVIGLIA - TIREFOND - TIREFOND
3. ROTAIA - RAIL - RAIL

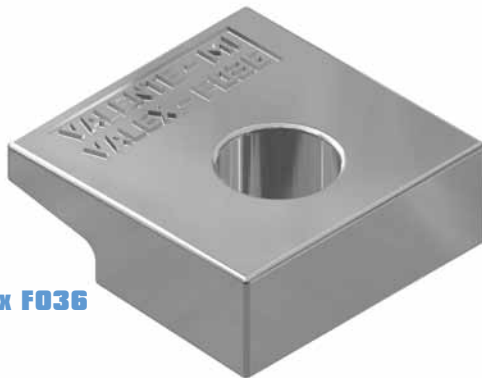
Indiretto - indirect - Indirecte



4. CHIAVARDA - FISHBOLT - BOULON
5. RONDELLA - WASHER - RONDELLE
6. PIASTRINA - CLIP - CRAPAUD



Valex Serie F Valex Series F Valex Série F



Valex F036



Valex F050

APPLICAZIONI: Il sistema di fissaggio diretto Valex F trova il suo impiego più appropriato nel fissaggio di rotaie ferroviarie. È un sistema estremamente semplice, robusto e collaudato.

CARATTERISTICHE: Le principali caratteristiche sono: praticità di posizionamento e d'installazione; facilità di manutenzione. Il complesso di fissaggio è utilizzato da anni nelle più diverse condizioni operative con grande successo.

ISTRUZIONI DI MONTAGGIO: Allineare le rotaie, posizionare la piastrina a contatto con le rotaie, bloccare con bullone o caviglia alla traversina e, o alla struttura portante e procedere ad un leggero serraggio. Verificare l'allineamento delle rotaie ed il corretto contatto delle piastrine con le rotaie, completare il serraggio.

Specifiche tecniche nelle schede tecniche.

APPLICATIONS: The fastening system Valex F for direct fixing finds its utilization for fixing train rails. It's very simple, rugged and tested system.

FEATURES: The main features are: easy placing and installation; easy maintenance; the clip has been used for years in the most demanding conditions with great success.

ASSEMBLING INSTRUCTIONS: Line up the rails. Place the clip in contact with the rails. Insert the screw or the tirefond. Proceed to a light tightening. Control the line up of the rails and the correct contact between the rails and the clips. Complete the tightening.

For technical specifications, please see technical cards.

USAGES: Le système de fixation directe Valex F est destiné aux fixations de rails Vignoles. Il est un système très simple, résistant et testé.

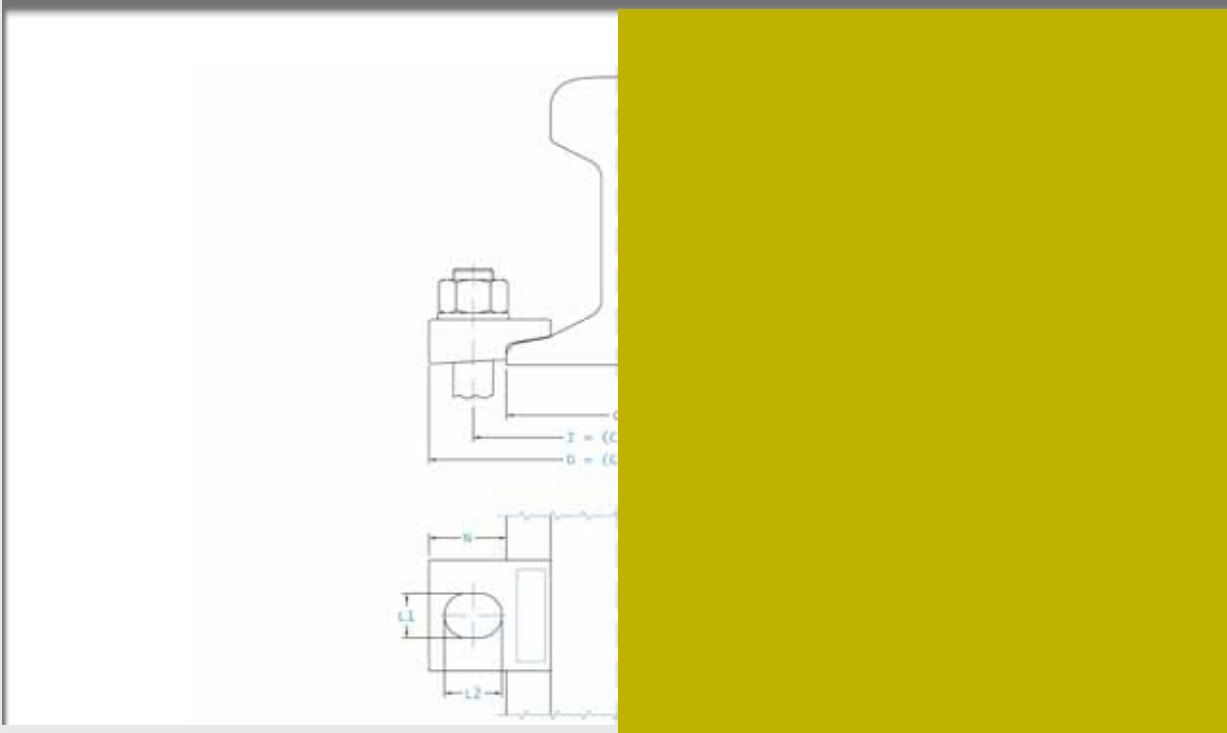
CARACTERISTIQUES: Ses caractéristiques sont: simplicité de positionnement et de mise en place; facilité d'entretien; ce système de fixation est utilisé depuis plusieurs années dans différentes conditions de travail avec un remarquable succès.

NOTICE POUR L'ASSEMBLAGE: Aligner les rails, positionner le clip sur les rails, bloquer par boulon ou tirefond à la traverse et, ou à la structure portante et serrer légèrement. Vérifier l'alignement des rails et l'exact contact des clips aux rails et compléter le serrage.

Pour les spécifications techniques, voir les fiches techniques.



Valex Série Valex Series Valex Serie: F 036 - F 046 - F 050 - F 060



Caratteristiche tecniche - Technical specifications - Spécifications techniques

VALEX	Regolazione laterale Lateral adjustment Reglage latéral	Carico laterale Side load Charge latéral	Coppia di serraggio Torque tightening Couple de serrage	Vite Screw Vis
F036 - 20	--	50 [KN]	220 [Nm]	M 18 cl 8.8
F036 - 23	--	70 [KN]	320 [Nm]	M 20 cl 8.8
F036 - 25	--	80 [KN]	550 [Nm]	M 24 cl 8.8
F046	--	70 [KN]	320 [Nm]	M 20 cl 8.8
F050	8 [mm]	70 [KN]	320 [Nm]	M 20 cl 8.8
F060	--	85 [KN]	550 [Nm]	M 24 cl 8.8



	A [mm]	B [mm]	C [mm]	Senza intercalare Without pad - Sans intercalaire
26 AFNOR	50	110	100	VALEX F036 - 20
26 AFNOR	50	110	100	VALEX F036 - 23
26 AFNOR	50	110	100	VALEX F036 - 25
36 UNI	60	130	100	VALEX F036 - 20
36 UNI	60	130	100	VALEX F036 - 23
36 UNI	60	130	100	VALEX F036 - 25
46 UNI	65	145	135	VALEX F046
49 E5 (S)	68	149	125	VALEX F050
50 E5 (UNI)	67	148	135	VALEX F050
UIC 54	70	159	140	VALEX F060
60 E1 (UIC)	72	172	150	VALEX F060

DIMENSIONI [mm] DIMENSIONS [mm]	E	F	G	H	L	L1	L2	M	N	O	P	PESO [Kg] WEIGHT [Kg] - Poids [Kg]
VALEX F036 - 20	-	20	45	-	-	20	20	15	35	55	50	0,28
VALEX F036 - 23	-	20	45	-	-	23	23	15	35	55	50	0,26
VALEX F036 - 25	-	20	48	-	-	25	25	15	35	55	50	0,24
VALEX F046	-	25	50	-	-	23	23	11,5	47,5	70	60	0,50
VALEX F050	-	21	46	-	-	23	35	22,5	55	85	70	0,68
VALEX F060	-	22	50	-	-	27	27	22,5	50	70	70	0,58

Sistemi di fissaggio per rotaie Decauville: Fastening systems for light (Decauville) rails: *Systemes de fixation pour rails Vignole légers (Decauville)*

SISTEMI DI FISSAGGIO PER ROTAIE DECAUVILLE:

Le possibili utilizzazioni delle rotaie Decauville, rotaie con un peso da kg.10 a kg.20 al metro, non prevedono normalmente sollecitazioni particolarmente importanti.

VALENTE SPA ha sviluppato una serie specifica di sistemi di fissaggio diretto, economici ed affidabili, che permettono di soddisfare ogni possibile esigenza.

FASTENING SYSTEMS FOR LIGHT (DECAUVILLE) RAILS:

Possible applications of light rails, rails with a weight from kg.10 to kg.20 per meter, do not usually envisage relevant stress.

VALENTE SPA has developed a specific set of fastening systems for direct fixing, dependable and inexpensive which satisfy most requirements.

SYSTÈMES DE FIXATIONS POUR RAILS VIGNOLE LÉGERS

L'utilisation des rails Vignole légers (rails avec poids de kg.10 à kg.20 par mètre) ne génère pas généralement d'important sollicitations.

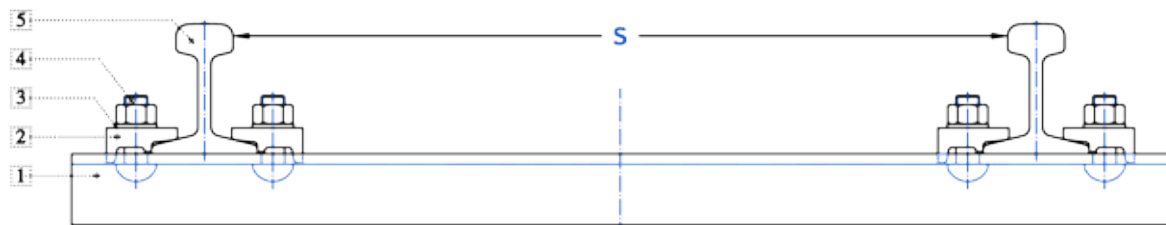
VALENTE SPA a développé une série particulière de systèmes de fixation pour fixation directe, économique et fiable et qui permet de satisfaire différentes situations.

Parametri e componenti dei sistemi di fissaggio per rotaie Decauville:

Parameters and fastening systems components for light rails:

Références et composants des systèmes de fixation pour rails Vignole légers (Decauville):

- | | | |
|------------------------------|--------------------------|--------------------|
| • Tipo di rotaia | • Type of rail | • Type de rail |
| • Scartamento | • Gauge | • Voie |
| • Tipologia della traversina | • Types of steel sleeper | • Type de traverse |



1. TRAVERSINA - STEEL SLEEPER - TRAVERSE METALLIQUE
2. PIASTRINA - CLIP - CRAPAUD
3. RONDELLA - WASHER - RONDELLE

4. CHIAVARDA - FISHBOLT - BOULON
5. ROTAIA - RAIL - RAIL

Valex Série D

Valex Series D

Valex Serie D



Valex D

APPLICAZIONI: Il sistema di fissaggio diretto Valex D nelle sue due versioni con e senza nasello è stato concepito specificamente per le rotaie Decauville. È un sistema estremamente semplice: robusto e collaudato, d'ingombro molto limitato.

CARATTERISTICHE: Le principali caratteristiche sono: praticità di posizionamento e di installazione; semplicità di manutenzione; il complesso di fissaggio è utilizzato da anni nelle più diverse condizioni operative con grande successo.

ISTRUZIONI DI MONTAGGIO: Allineare le rotaie, posizionare le piastrine a contatto con la rotaia. Bloccare con bullone alla traversa metallica e, o alla struttura di sostegno e procedere ad un leggero serraggio. Verificare l'allineamento e lo scartamento delle rotaie ed il corretto contatto delle piastrine con le rotaie, completare il serraggio.

Specifiche tecniche nelle tabelle tecniche.

APPLICATIONS: The fastening system Valex D for direct fixing is available in two versions, with and without snag, it has been specifically studied for light rails. It is a very simple, rugged, reliable system of very contained dimensions.

FEATURES: The main features are: easy positioning and installation; easy maintenance; the clip has been used for years in the most demanding conditions without problems.

ASSEMBLING INSTRUCTIONS: Line up the rails. Place the clips in contact with the rails. Insert the screw. Proceed to a light tightening. Control the line up of the rails, the gauge of the track and the correct contact between the rails and the clips. Complete the tightening.

For technical specifications, please see technical cards.

USAGES: Le système de fixation directe Valex D soit avec ou sans nez a été étudié pour les rails légers. C'est un système très simple, résistant, essayé et d'un faible encombrement.

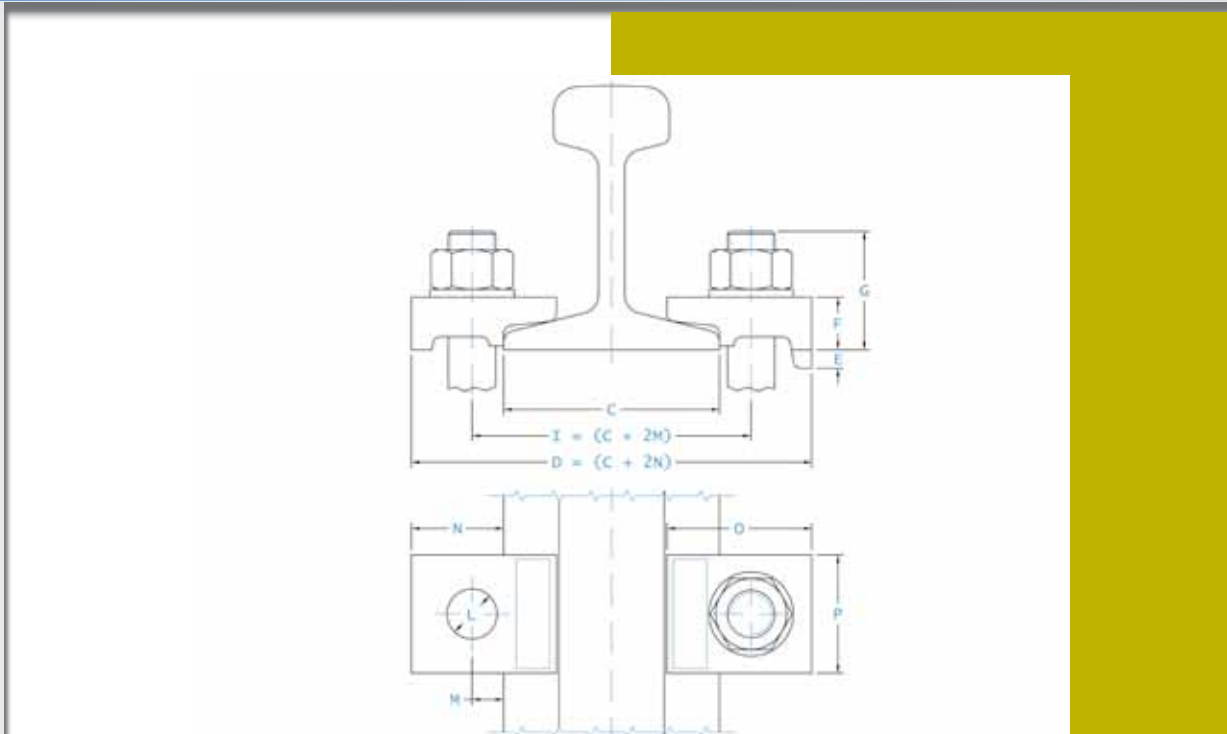
CARACTERISTIQUES: Ses caractéristiques sont: facilité de positionnement et d'installation; facilité d'entretien; ce système de fixation est utilisé depuis plusieurs années dans différentes conditions de travail avec un remarquable succès.

NOTICE POUR L'ASSEMBLAGE: Aligner les rails, positionner les clips sur les rails. Bloquer par boulon sur la traverse métallique ou sur la structure de soutien et serrer légèrement. Vérifier l'alignement des rails, la voie et l'exact contact des clips aux rails, compléter le serrage.

Pour les spécifications techniques, voir les fiches techniques.



Valex Serie Series *Série*: D 510 /M - D 614 /M - D 820 /M



Caratteristiche tecniche - Technical specifications - Spécifications techniques

D510	20 [KN]	M 12 cl. 8.8	75 [Nm]
D510M	18 [KN]	M 12 cl. 8.8	75 [Nm]
D614	35 [KN]	M 16 cl. 8.8	175 [Nm]
D614M	30 [KN]	M 16 cl. 8.8	175 [Nm]
D820	70 [KN]	M 18 cl. 8.8	220 [Nm]
D820M	65 [KN]	M 18 cl. 8.8	220 [Nm]



	A [mm]	B [mm]	C [mm]	Senza intercalare Without pad - Sans intercalaire
S 7	25	65	60	VALEX D510M VALEX D510
S 10	32	70	58	VALEX D510M VALEX D510
S 14	38	80	70	VALEX 614M VALEX D614
S 18	43	93	82	VALEX D614M VALEX D614
S 20	44	100	82	VALEX D820M VALEX D820
S 24	53	115	90	VALEX D820M VALEX D820

DIMENSIONI [mm] DIMENSIONS [mm]	E	F	G	H	L	L1	L2	M	N	O	P	PESO [Kg] WEIGHT [Kg] - Poids [Kg]
VALEX D510M	-	12	30	-	15	-	-	9	29	40	40	0,10
VALEX D510	5	12	30	-	15	-	-	9	29	40	40	0,10
VALEX D614M	-	13	35	-	18	-	-	11	34	46	44	0,12
VALEX D614	7	13	35	-	18	-	-	11	34	46	44	0,12
VALEX D820M	-	20	45	-	19	-	-	12	35	55	45	0,22
VALEX D820	7	20	45	-	19	-	-	12	35	55	45	0,22



RODAVIGO, S.A.
RODAMIENTOS VIGO, S.A.

www.rodavigo.net

+34 986 288118
Servicio de Att. al Cliente

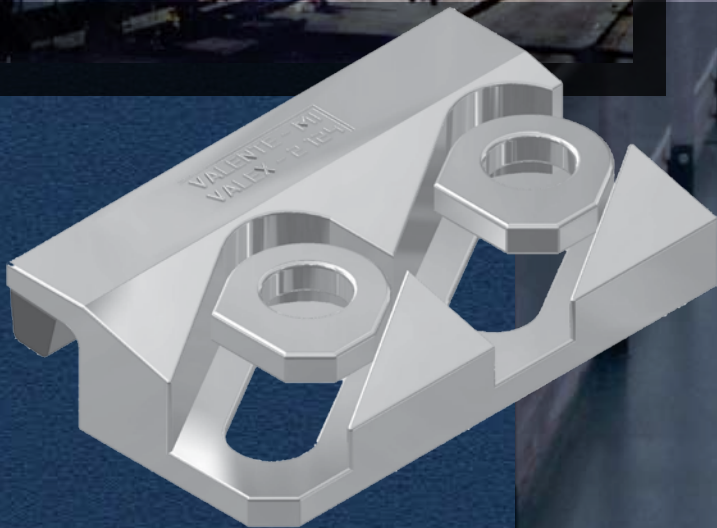
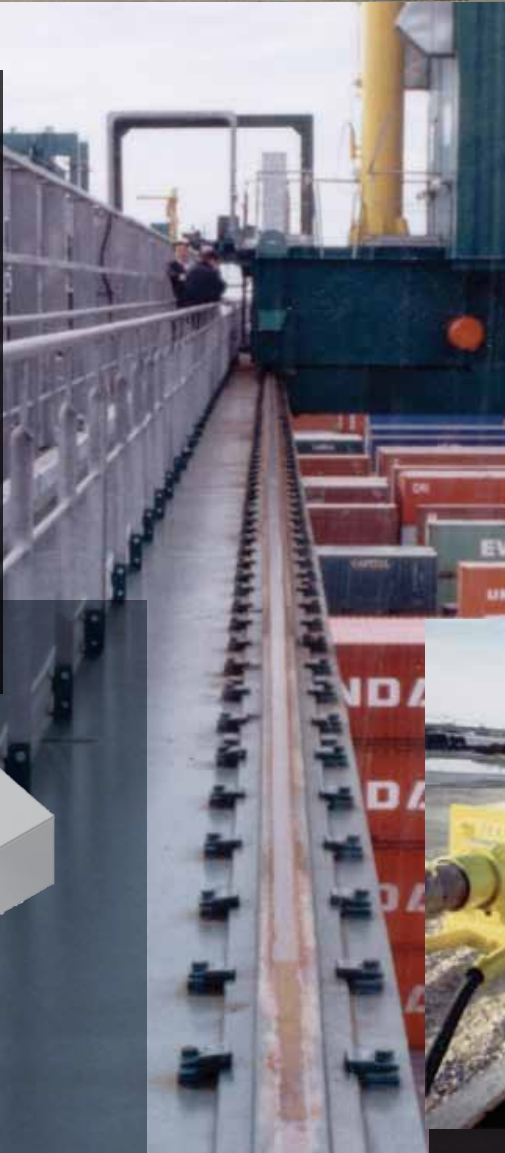
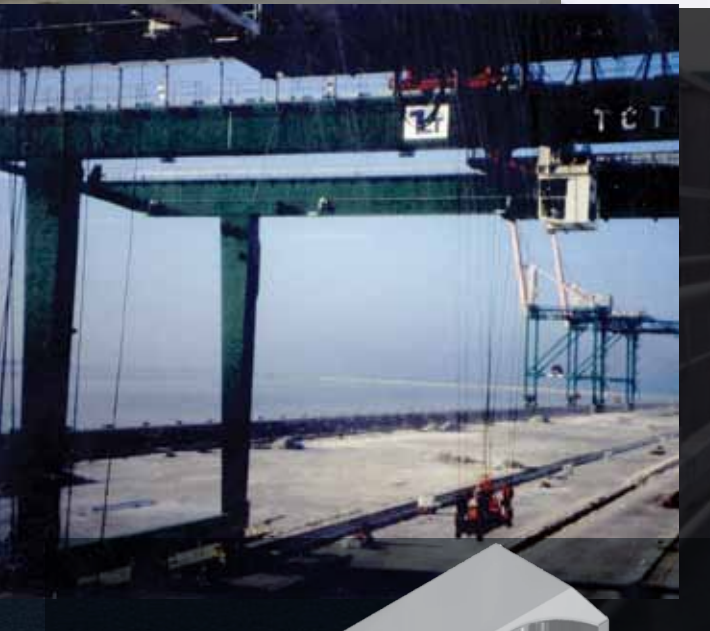
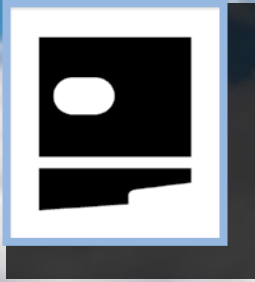




RODAVIGO, S.A.
RODAMIENTOS VIGO, S.A.

www.rodavigo.net

+34 986 288118
Servicio de Att. al Cliente





Garanzia e qualità

Quality assurance

Assurance et qualité



VALENTE SPA, certificata ISO 9001:2000, ha come suoi obiettivi primari la massima assistenza e la totale soddisfazione delle richieste della Sua clientela.

VALENTE SPA assicura e garantisce l'origine e la qualità dei suoi prodotti e fornisce tutta la documentazione ed assistenza che può essere ragionevolmente richiesta.

I prodotti ed i servizi offerti da **V**ALENTE SPA si trasformano in un flusso continuo di informazioni ed assistenza: siamo infatti progettisti, costruttori e venditori, sempre presenti e responsabili come riferimento diretto.

VALENTE SPA, ISO 9001:2000 Certified, has as its main objectives maximum assistance and total satisfaction of its clients.

VALENTE SPA assures and guarantees the origin and quality of its products and provides all the documentation and assistance which could be reasonably requested.

The products and the services offered by **V**ALENTE SPA generate a continuous flow of information and assistance: we are engineers, manufacturers and sellers always available and responsible.

VALENTE SPA, certifiée ISO 9001:2000, a comme premier objectif l'assistance complète et la totale satisfaction des demandes de sa Clientèle.

VALENTE SPA assure et garantit l'origine et la qualité des ses produits et elle fournit toute la documentation et l'assistance qui peut être demandée.

Les produits et les services offerts par **V**ALENTE SPA se transforment, sans arrêt, dans un flux d'information et d'assistance: nous sommes en effet ingénieur, constructeurs et vendeurs, toujours présents et responsables comme référence directe.



Corrections **Corrections** **Correzioni**

P. 19 → **Valex Série 5016** **Valex Series 5016** **Valex Serie 5016**



	A [mm]	B [mm]	C [mm]	Senza intercalare Without pad - Sans intercalaire	Con intercalare With pad - Avec intercalaire
49 E5 (S)	68	149	125	VALEX 5016-34-8	VALEX 5016-34-15

P. 22 → **Valex Série 5116** **Valex Series 5116** **Valex Serie 5116**



	A [mm]	B [mm]	C [mm]	Senza intercalare Without pad - Sans intercalaire	Con intercalare With pad - Avec intercalaire
49 E5 (S)	68	149	125	VALEX 5116-34-8	VALEX 5116-34-15

P. 23 → **Valex Série 5120** **Valex Series 5120** **Valex Serie 5120**



	A [mm]	B [mm]	C [mm]	Senza intercalare Without pad - Sans intercalaire	Con intercalare With pad - Avec intercalaire
49 E5 (S)	68	149	125	VALEX 5120-39-9	VALEX 5120-39-16



Via don Minzoni, 6 - 20020 Lainate (MI) - Tel. +39 02 9379 9212 - Fax +39 02 9379 9349
Internet: <http://www.valente.it> - e-mail: info@valente.it; u.commerciale@valente.it



RODAVIGO, S.A.
RODAMIENTOS VIGO, S.A.

www.rodavigo.net

+34 986 288118
Servicio de Att. al Cliente



Via don Minzoni, 6 - 20020 Lainate (MI) - Tel. +39 02 9379 9212 - Fax +39 02 9379 9349

Internet: <http://www.valente.it> - e-mail: info@valente.it; u.commerciale@valente.it

Revisione 2 / Revisions 2 / Reévision 2: Marzo, March, Mars 2008 - Stampato nel marzo 2008 - Printed in March 2008 - Imprimé en mars 2008